



VERTICAL S4110

Senkrechtmarkise

S4110



Beschreibung

Senkrechtmarkise mit Kurbelantrieb, Bespannung mit Markisentuch. Senken- und Heben der Markise mit aushängbarer Kurbel über Kegelaradgetriebe mit Untersetzung 3,5:1. Tuchwelle aus verzinktem Stahl mit Nut zur Aufnahme des Markisentuches. Fallprofil aus Alu-Strangpressrundprofil, mit Nut zur Tuchbefestigung und seitlichen Führungszapfen aus Kunststoff. Führungsschienen aus Alu-Strangpressprofilen, mit Gleitnuten für das Fallprofil und Profilmute für die Befestigungshalter aus ALU-Gusslegierung für Laibungs- oder vorgesetzte Fassadenmontage. Getriebe- und Gegenlager, mit Kunststoffbüchse für 12 mm Stift, aus Alu-Gusslegierung, pulverbeschichtet, als Montagehalter für die Tuchwelle für Decken- oder Fassadenmontage vorbereitet.

Option Elektroantrieb: Wechselstrom-Rohrmotor 230V/50Hz ecoMot, powerFlex, powerFlex-Funk oder BuBu (BUS) mit Friktionsbremse und elektronischer Endlagen-Abschaltung, Thermoschutz. Schutzart IP54 (Spritzwasser), mit 50-150cm 4-poligem Anschlusskabel.

LIEFERART

Sämtliche Markisenteile lose. Tuch auf Tuchwelle und Fallprofil aufgezogen. Seitliche Führungsschienen S309 abgelängt (ohne Befestigungshalter).



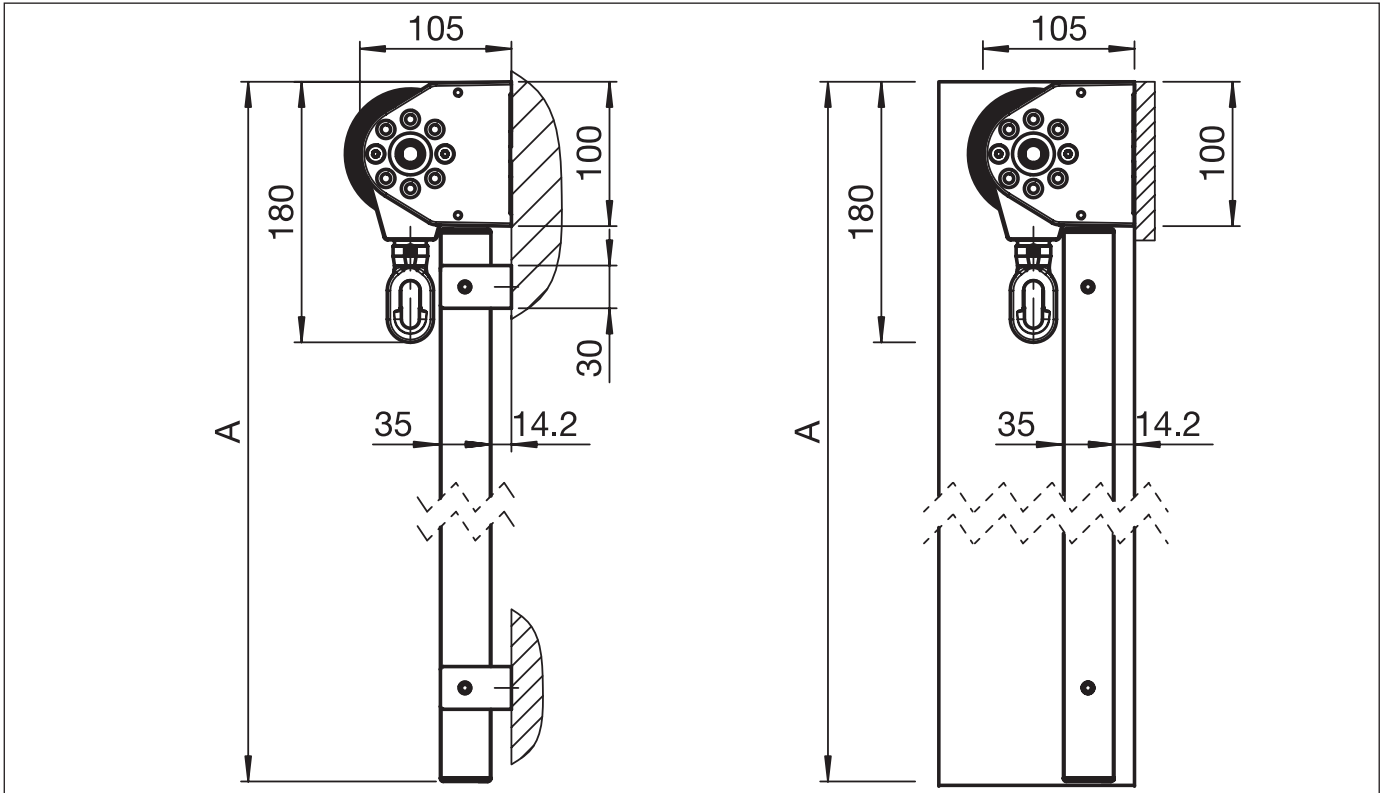


VERTICAL S4110

Senkrechtmarkise

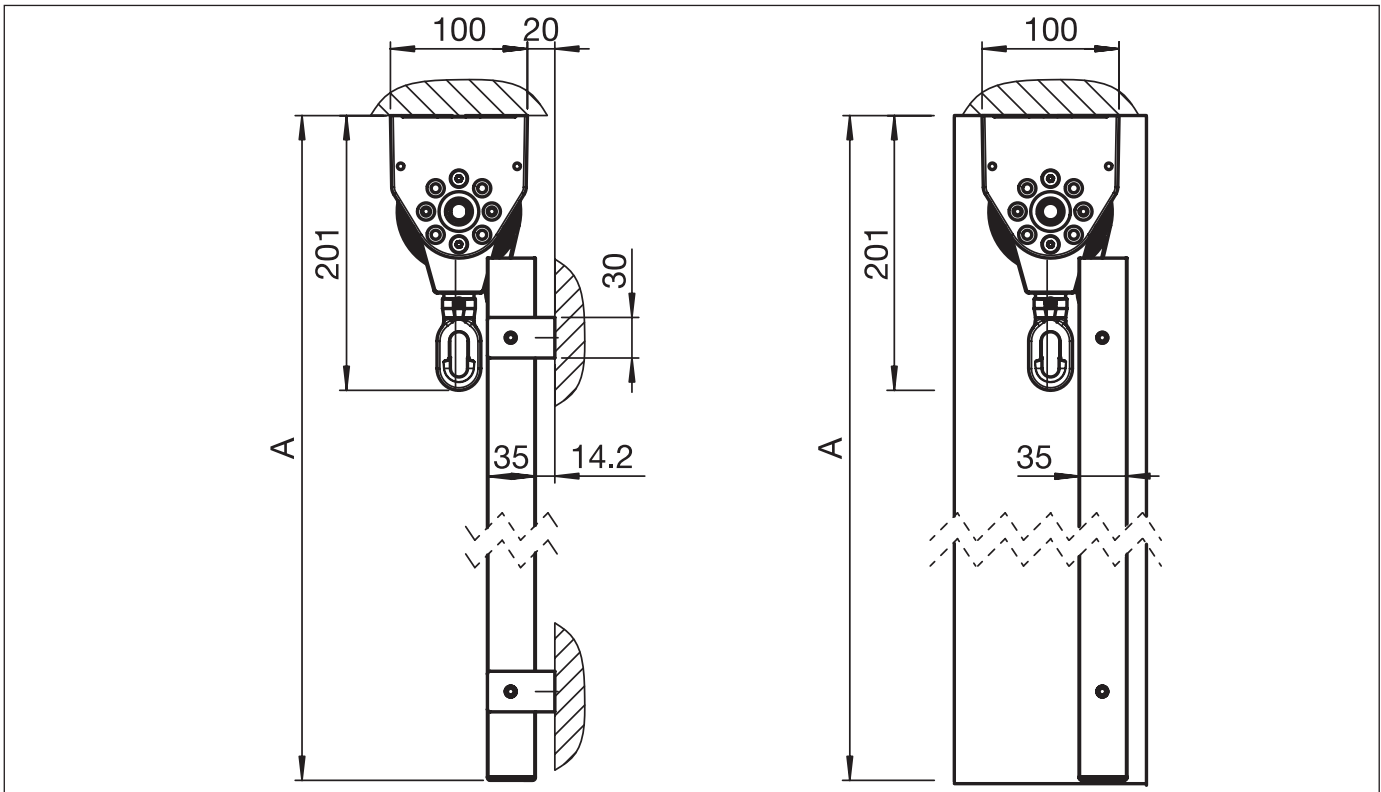
S4110

Wandmontage / Leibungsmontage



S4110

Deckenmontage / Leibungsmontage



A = Totale Höhe

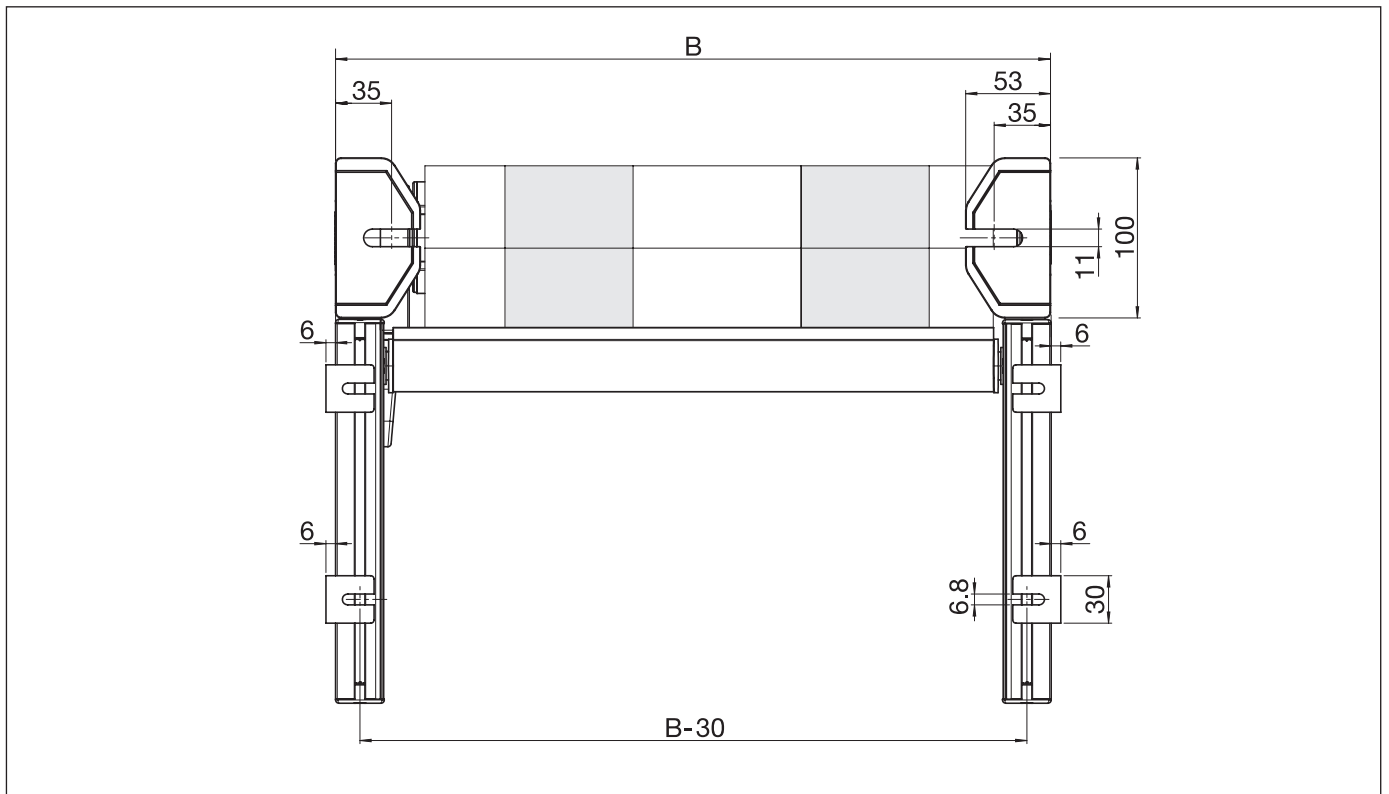


VERTICAL S4110

Senkrechtmarkise

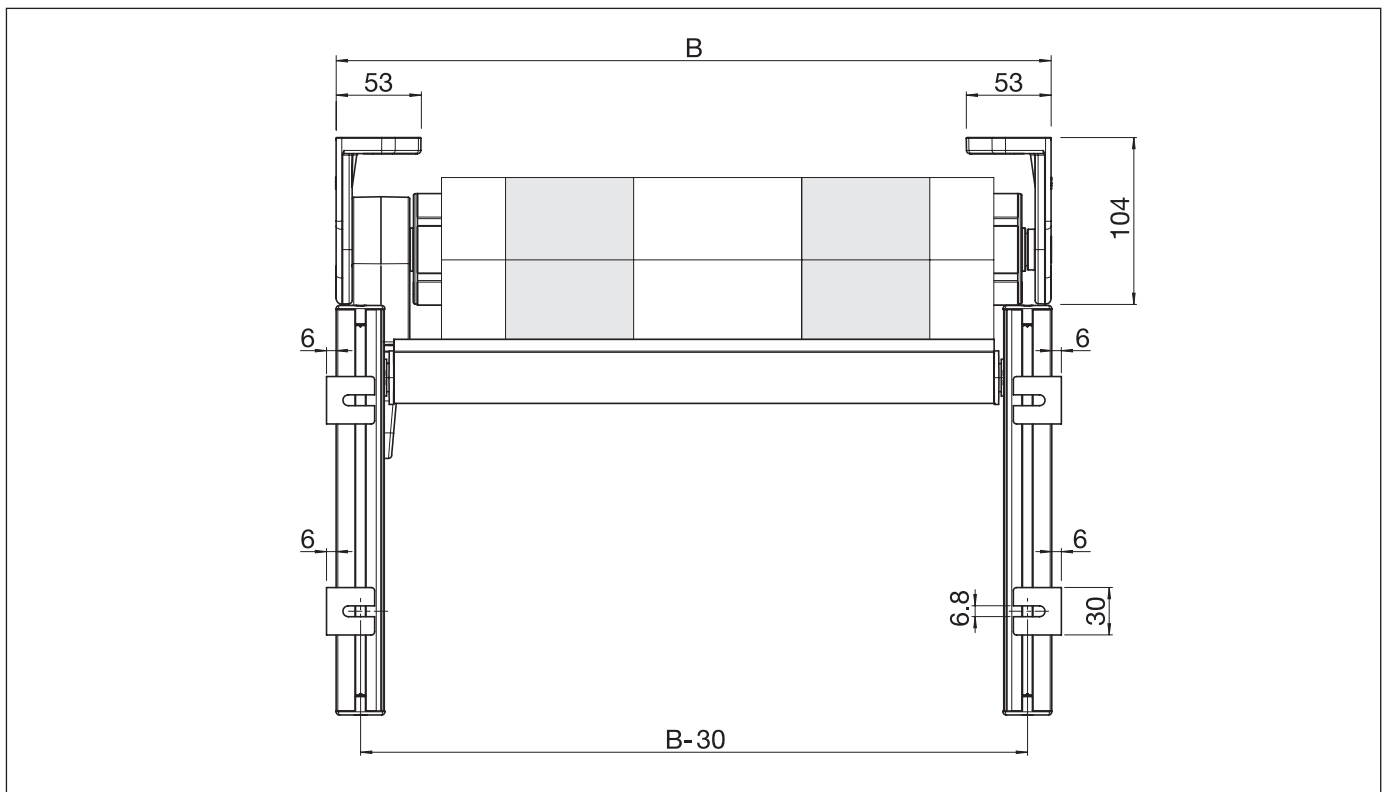
S4110

Montageplan



S4110

Montageplan



B = Totale Breite



VERTICAL-LIGHT S6610

Senkrechtmarkise

S6610



Beschreibung

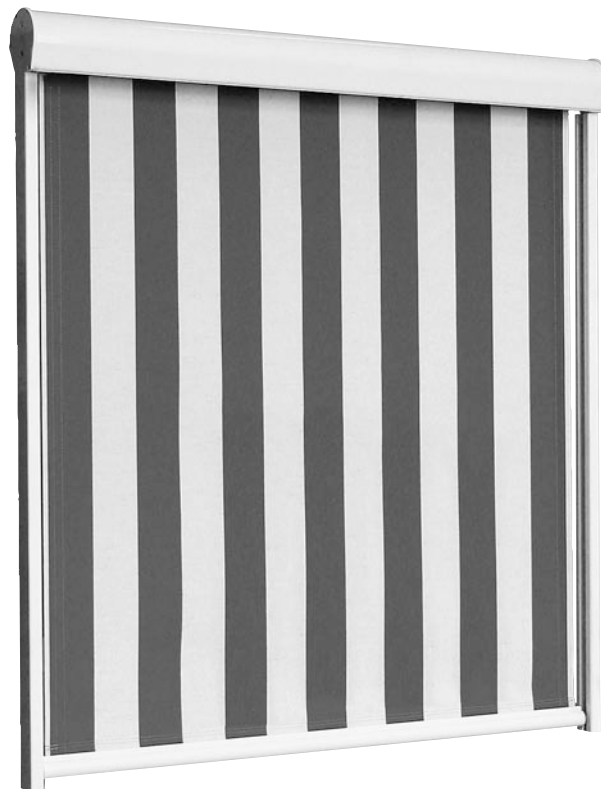
Senkrechtmarkise mit Rundform-Schutzkasten, Kurbelantrieb, Bespannung mit Markisenstoff. Senken und Heben der Markise mit aushängbarer Kurbel über Schneckengetriebe, Untersetzung 4:1. Tuchwelle aus verzinktem Stahl mit Nut zur Aufnahme des Markisentuches. Kasten: Alu-Strangpressprofil, einteilig in Rundform. Seitendeckel mit integriertem Zapfen zur Steckverbindung aus Alu-Gusslegierung zur Aufnahme der Tuchwellenlagerung bzw. Befestigung des Getriebes. Fallprofil aus ALU-Strangpress-Rundprofil, mit Nut zur Tuchbefestigung, mit seitlichen Führungszapfen aus Kunststoff. Führungsschienen aus ALU-Strangpressprofilen, mit Gleitnuten für das Fallprofil und Profilmute für die Befestigungshalter aus ALU-Gusslegierung zur vorgesetzten Fassadenmontage. Alle sichtbaren Schrauben in INOX-Ausführung.

Option Elektroantrieb: Wechselstrom-Rohrmotor 230V/50Hz ecoMot, powerFlex, powerFlex-Funk oder BuBu (BUS) mit Friktionsbremse und elektronischer Endlagen-Abschaltung, Thermoschutz. Schutzart IP54 (Spritzwasser), mit 50-150cm 4-poligem Anschlusskabel.



LIEFERART

Sämtliche Markisenteile lose. Tuch auf Tuchwelle und Fallprofil aufgezogen. Seitliche Führungsschienen S605 abgelängt (ohne Befestigungshalter).



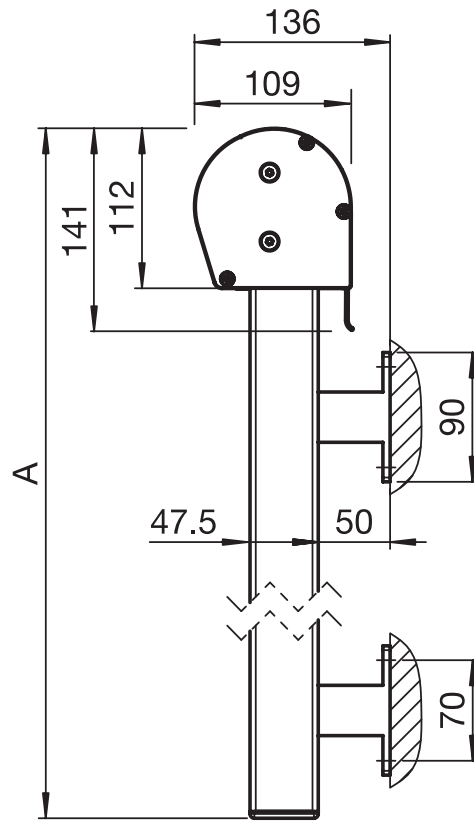


VERTICAL-LIGHT S6610

Senkrechtmarkise

S6610

Wandmontage



A = Totale Höhe

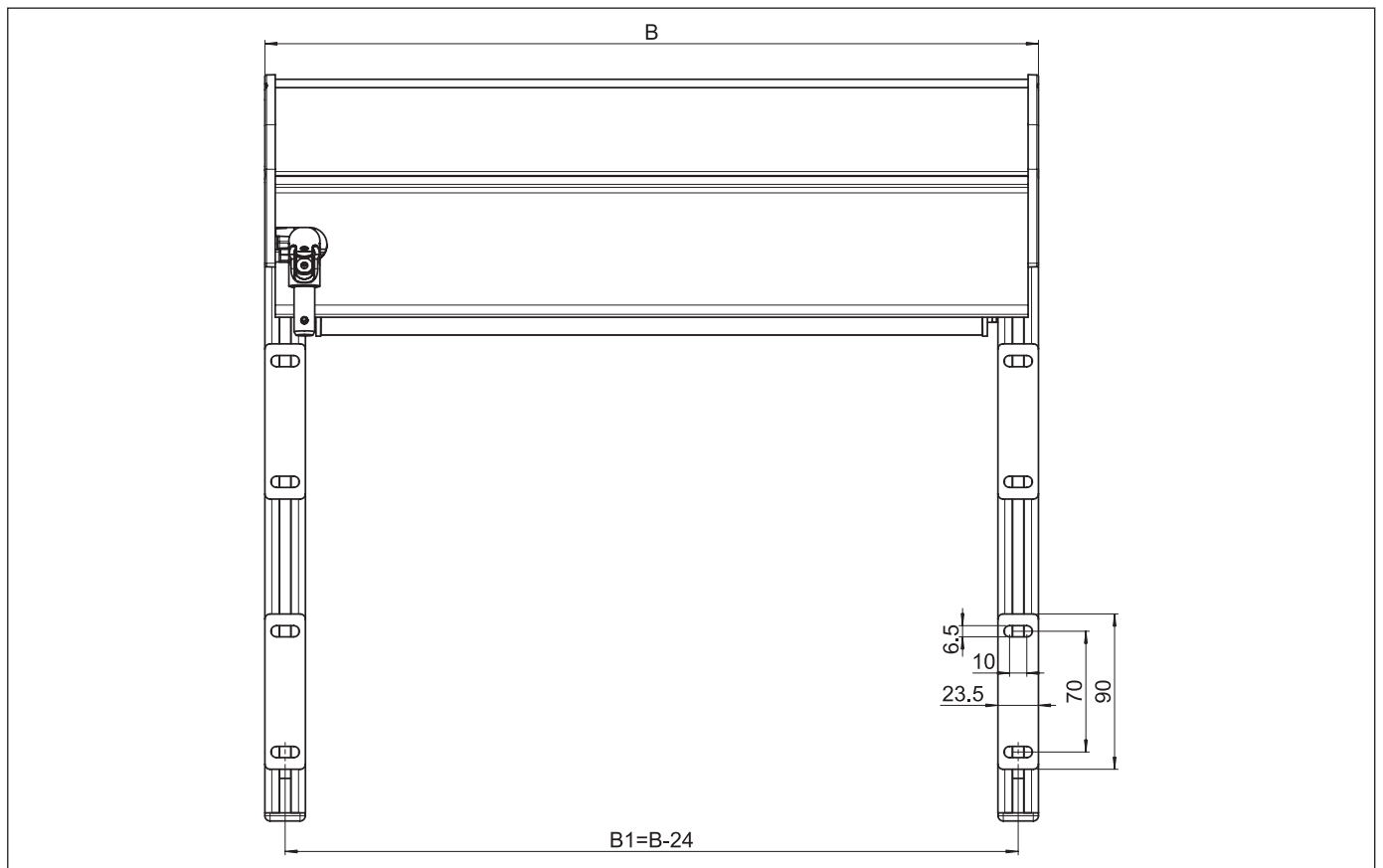


VERTICAL-LIGHT S6610

Senkrechtmarkise

S6610

Montageplan



B = Totale Breite



VERTICAL-BOX S2110

Senkrechtmarkise

S2110



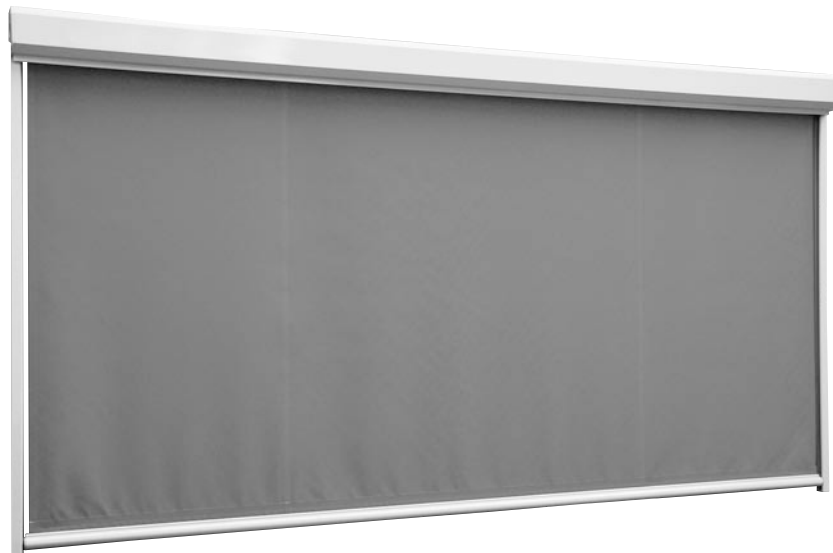
Beschreibung

Senkrechtmarkise mit Eckform-Schutzkasten, Kurbelantrieb. Bespannung mit Markisenstoff. Senken- und Heben der Markise mit aushängbarer Kurbel über Schneckengetriebe selbstschmierend. Tuchwelle aus verzinktem Stahl mit Nut zur Aufnahme des Markisentuches. Kasten: Alu-Strangpressprofil, einteilig in Eckform. Seitendeckel mit integriertem Zapfen zur Steckverbindung aus Alu-Gusslegierung zur Aufnahme der Tuchwellenlagerung bzw. Befestigung des Getriebes. Fallprofil aus ALU-Strangpress-Rundprofil, mit Nut zur Tuchbefestigung, mit seitlichen Führungszapfen aus Kunststoff. Führungsschienen aus ALU-Strangpressprofilen, mit Gleitnuten für das Fallprofil und Profilmute für die Befestigungshalter aus ALU-Gusslegierung zur vorgesetzten Fassadenmontage. Alle sichtbaren Schrauben in INOX-Ausführung.

Option Elektroantrieb: Wechselstrom-Rohrmotor 230V/50Hz ecoMot, powerFlex, powerFlex-Funk oder BuBu (BUS) mit Friktionsbremse und elektronischer Endlagen-Abschaltung, Thermoschutz. Schutzart IP54 (Spritzwasser), mit 50-150cm 4-poligem Anschlusskabel.

LIEFERART

Kasten zusammengebaut inkl. Tuchwelle, Tuch und Fallprofil. Tuch auf Tuchwelle und Fallprofil aufgezogen. Seitliche Führungsschienen S309 abgelängt (ohne Befestigungshalter).



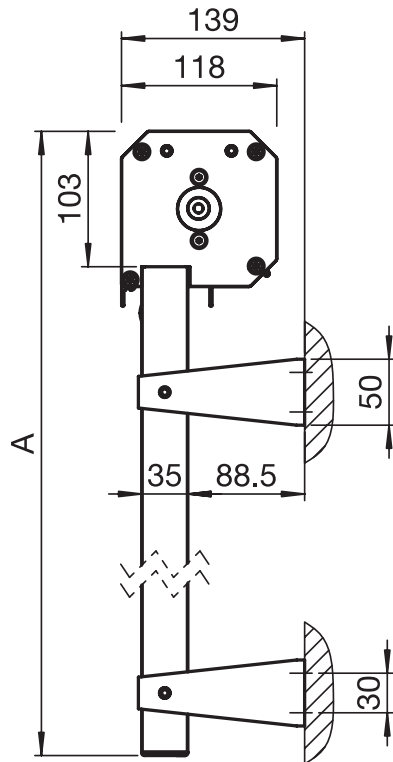


VERTICAL-BOX S2110

Senkrechtmarkise

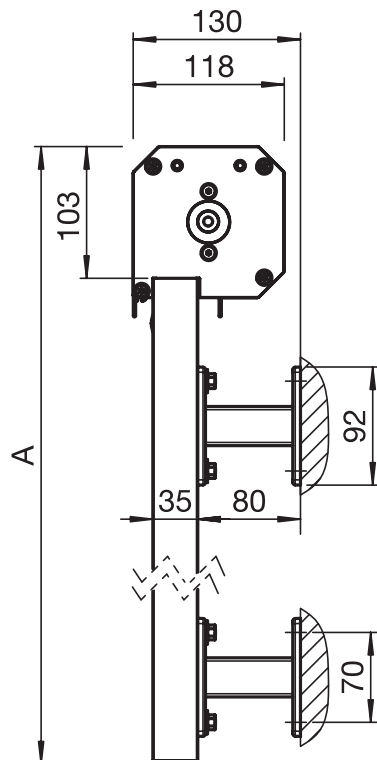
S2110

Wandmontage (PS101)



S2110

Wandmontage (FS601/..)



A = Totale Höhe

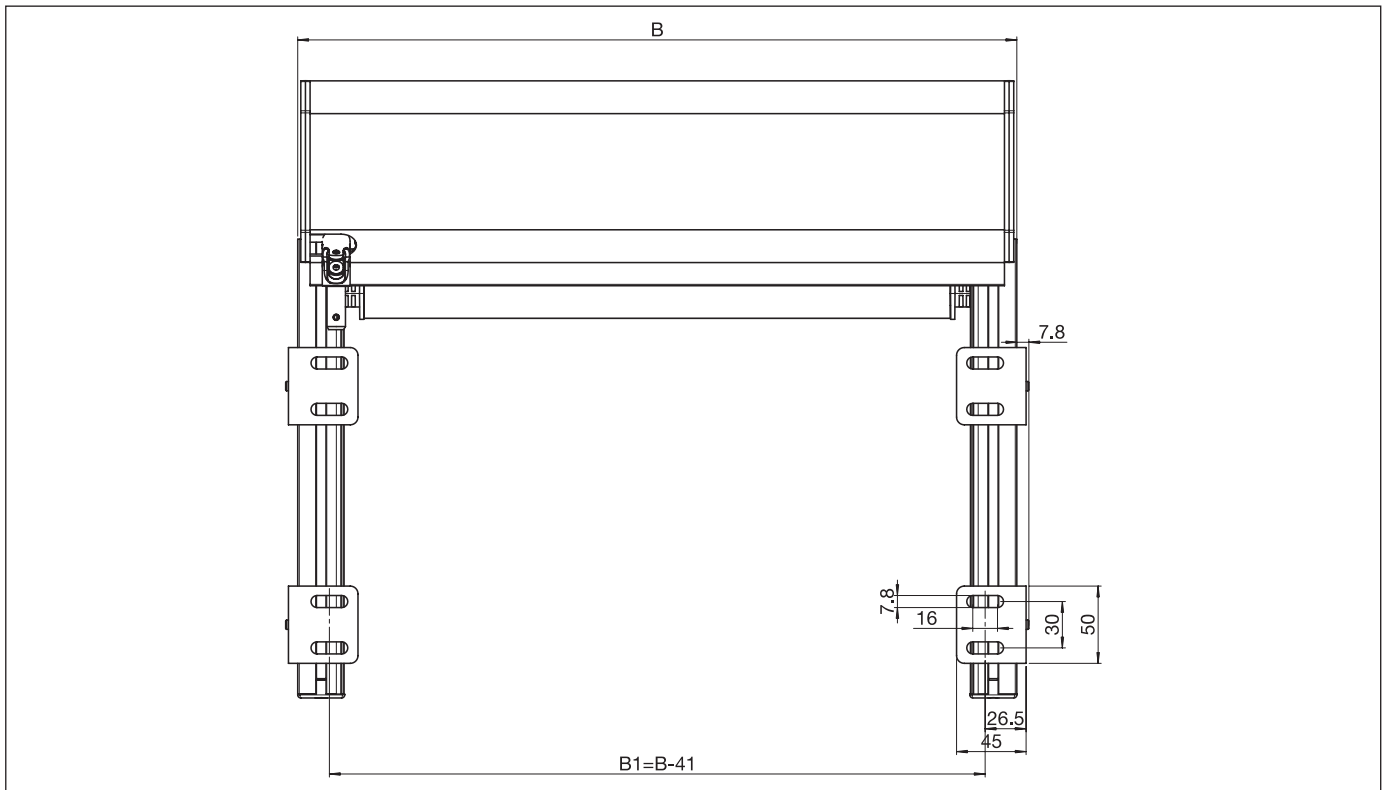


VERTICAL-BOX S2110

Senkrechtmarkise

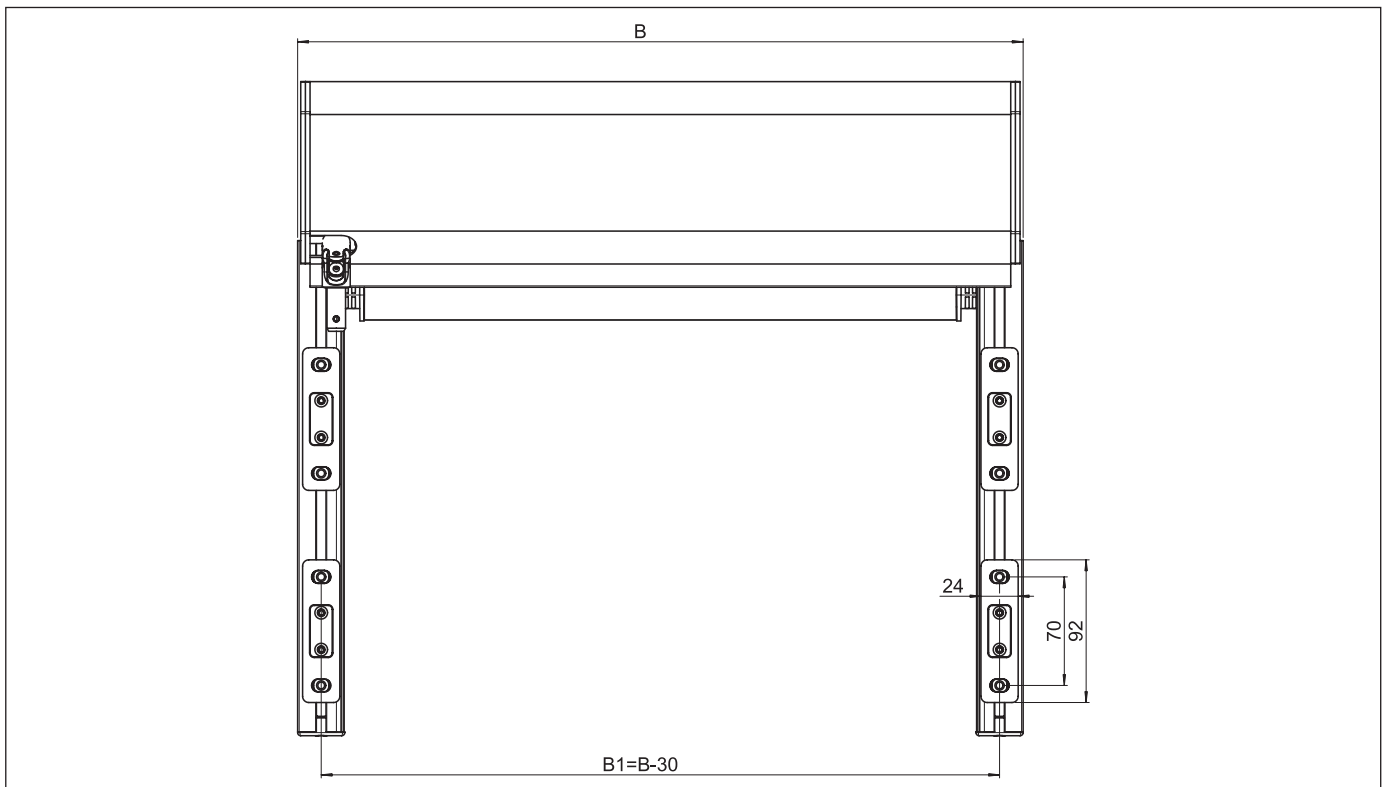
S2110

Montageplan (PS101)



S2110

Montageplan (FS601/..)



B = Totale Breite