



SIRO SR4000

Seitenbeschattung

SR4000



Beschreibung

Vielseitig einsetzbare Seitenbeschattung mit integriertem Hilfsfeder-element. Schutzkasten aus Alu-Strangpressprofil mit seitlichem Abschlussdeckel inkl. Montageflansch in Alu-Gusslegierung mit 90° Verstellposition. Ausziehrohr Alu-Strangpressprofil mit Profilmuten für die Aufnahme des Tuches und des Ausziehgriffes. Ausziehgriff in Alu-Gusslegierung und in der Höhe stufenlos einstellbar. Tuchwelle aus Stahl mit Profilmute zur Aufnahme des Tuches inkl. Hilfsfeder-element welches zur Spannung des Tuches und als Aufrollmechanismus dient. Die Kastengrösse erlaubt max. 250cm Markisentuch mit 300g/m² aufzunehmen. Zur Arretierung des Auszuges wird der Ausziehgriff in den Befestigungswinkel SR416 eingehängt oder in die optional zu Verfügung stehenden Einhängpfosten.

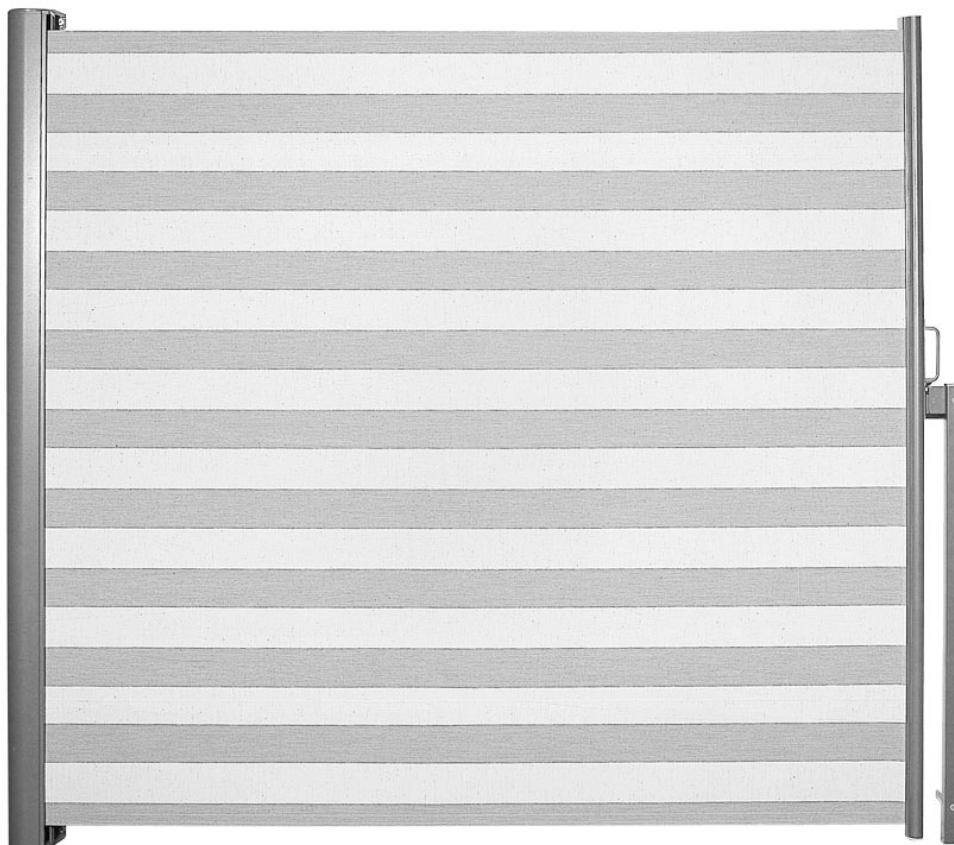
Optionen:

Aufschraubpfosten mit Grundplatte zur fixen Befestigung auf festem Untergrund.

Einsteckpfosten mit Bodenhülse. Ausführung Stahl kann mit weiteren Bodenhülsen ohne Aufwand umgesteckt werden.

LIEFERART

SIRO SR4000 fertig zusammengebaut mit aufgezogenem Tuch, optionales wählbares Gegenstück zur Arretierung separat mitgeliefert.



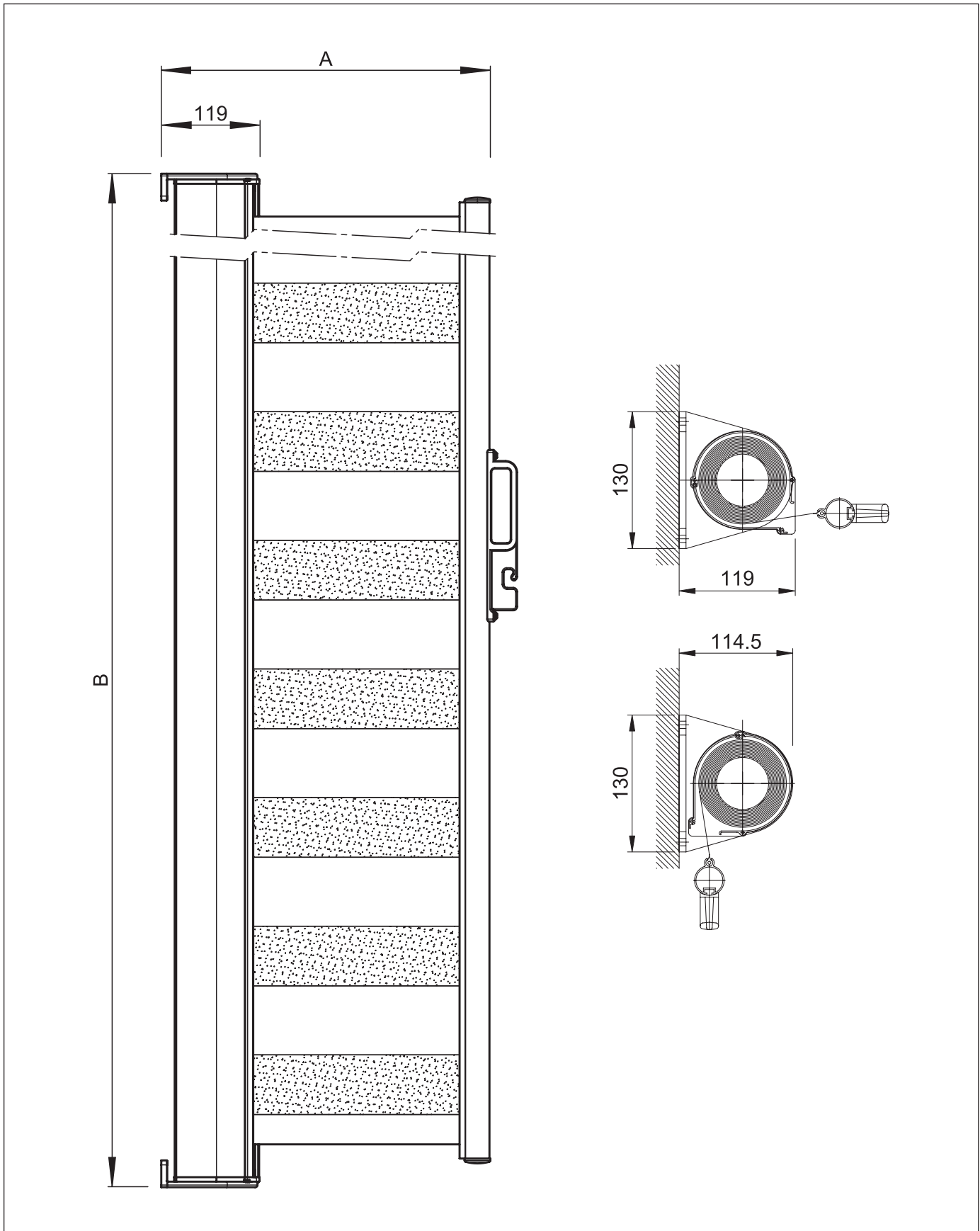


SIRO SR4000

Seitenbeschattung

SR4000

Fassadenmontage



A = Ausladung

B = Total Breite

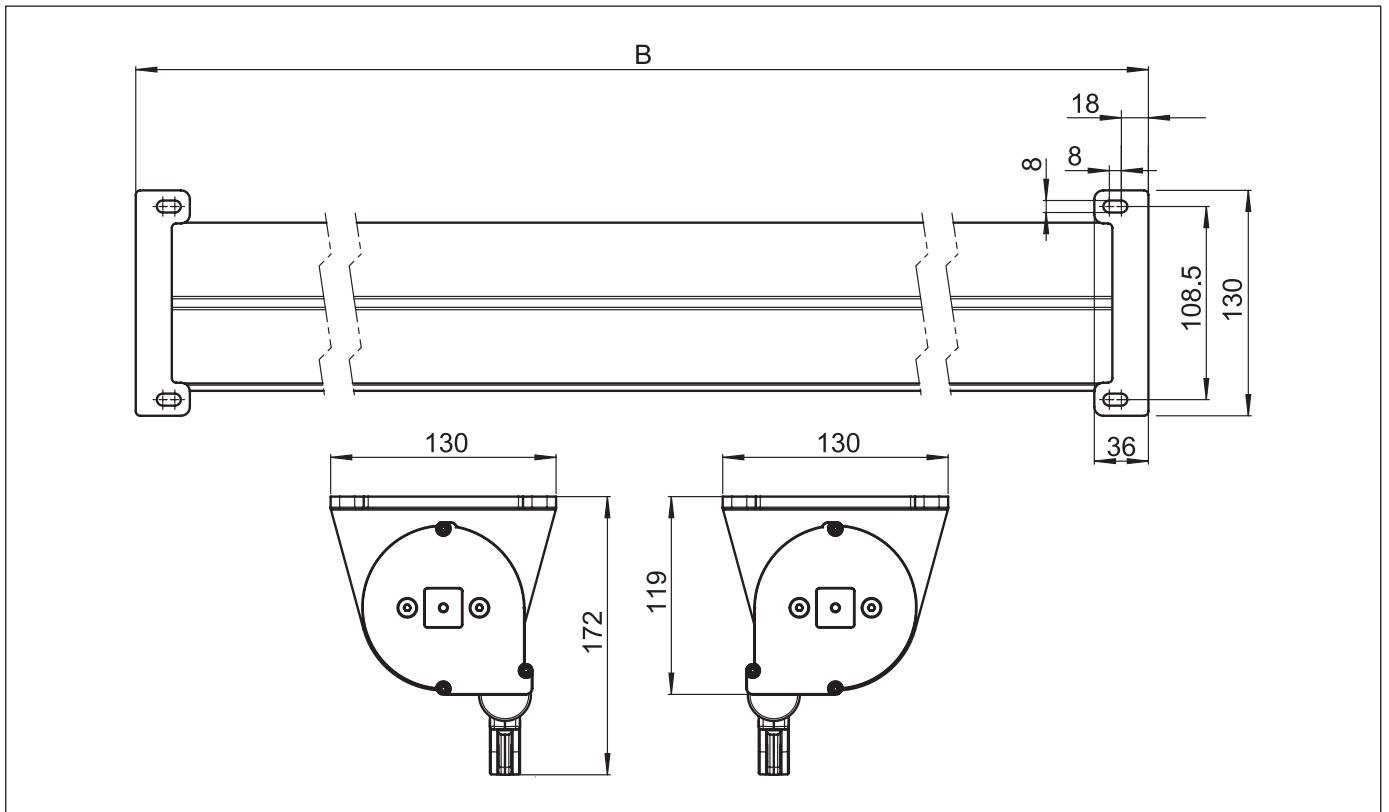


SIRO SR4000

Seitenbeschattung

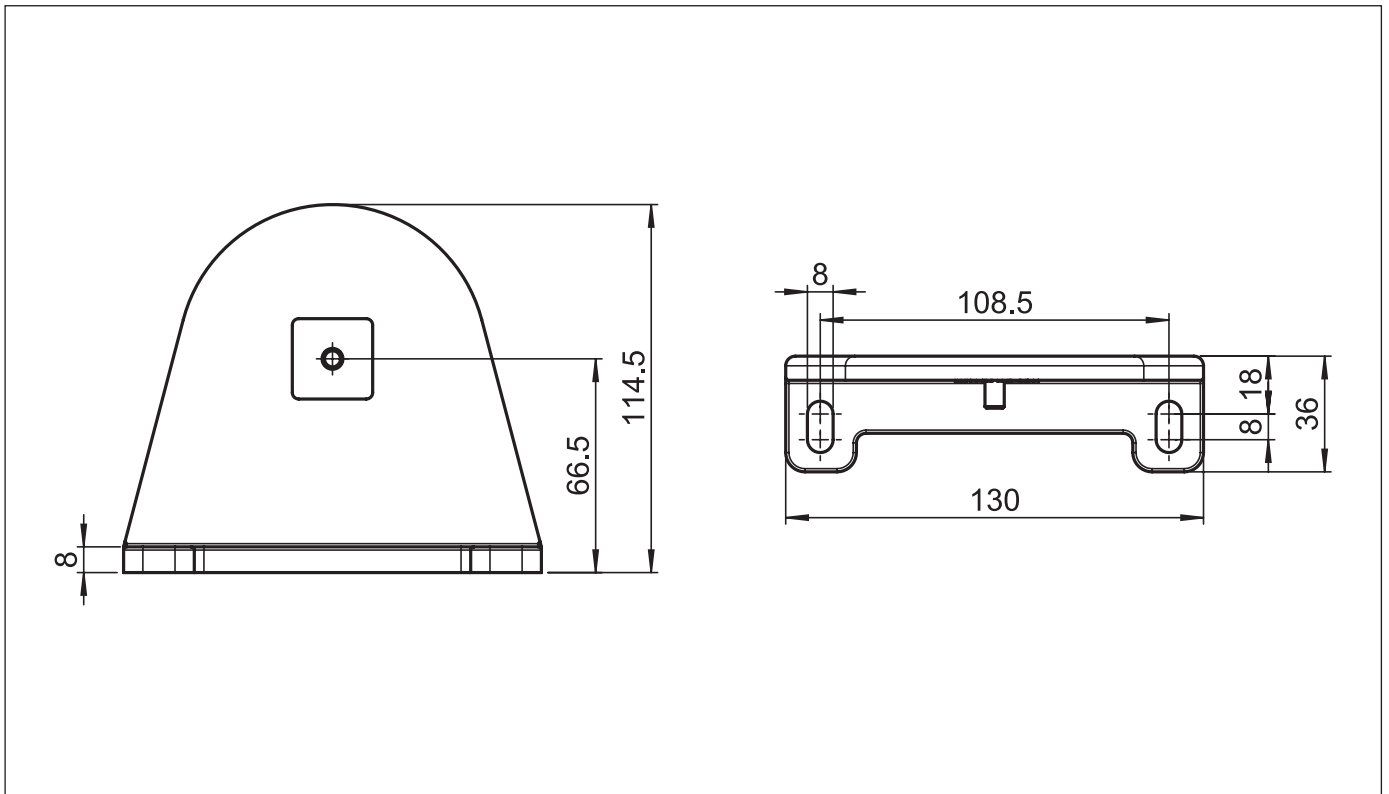
SR4000

Deckenmontage



SR4000

Verstelldeckel US105/2



B = Total Breite



SIRO SR5000

Seitenbeschattung

SR5000



Beschreibung

Vielseitig einsetzbare Seitenbeschattung mit integriertem Hilfsfeder-element. Schutzkasten aus Alu-Strangpressprofil mit seitlichen Abschlussdeckel inkl. Montageflansch in Alu-Gusslegierung mit 90° Verstellposition. Ausziehrrohr Alu-Strangpressprofil mit Profilmuten für die Aufnahme des Tuches und des Ausziehgriffes. Ausziehgriff in Alu-Gusslegierung und in der Höhe stufenlos einstellbar. Tuchwelle aus Stahl mit Profilmute zur Aufnahme des Tuches, inkl. Hilfsfeder-element welches zur Spannung des Tuches und als Aufrollmechanismus dient. Die Kastengrösse erlaubt max. 400cm Markisentuch mit 300g/m² aufzunehmen. Zur Arretierung des Auszuges wird der Ausziehgriff in den Befestigungswinkel SR416 eingehängt oder in die optional zur Verfügung stehenden Einhängepfosten.

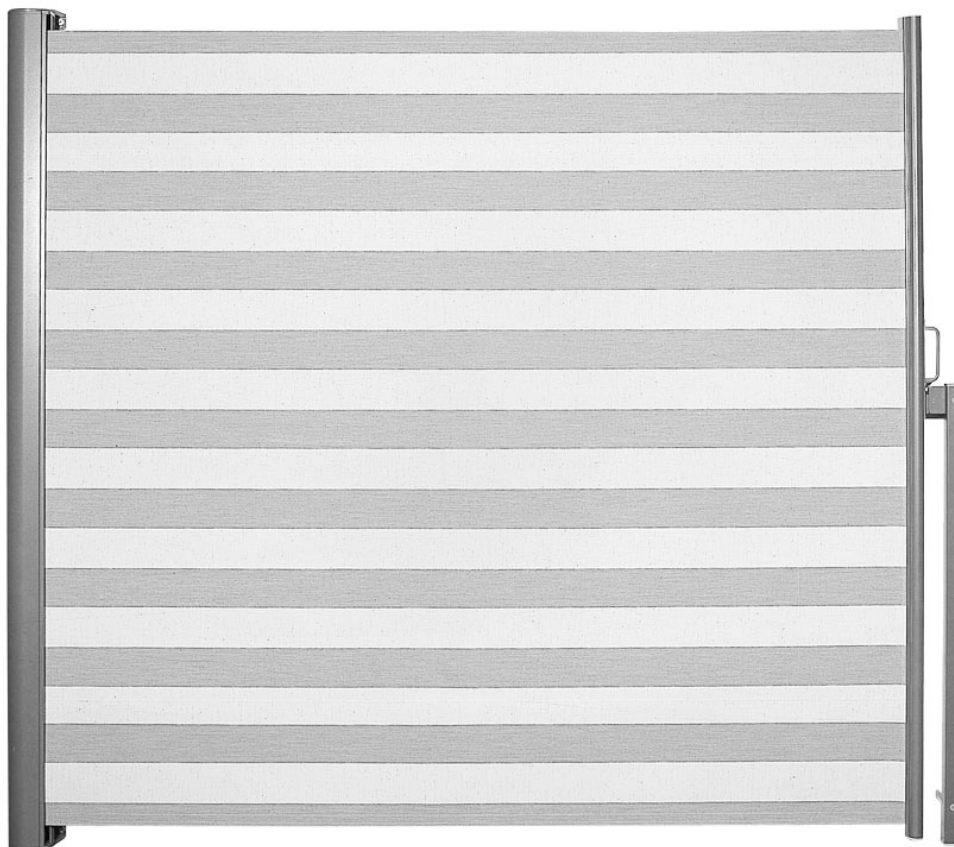
Optionen:

Aufschraubpfosten mit Grundplatte zur fixen Befestigung auf festem Untergrund.

Einsteckpfosten mit Bodenhülse. Ausführung Stahl kann mit weiteren Bodenhülsen ohne Aufwand umgesteckt werden.

LIEFERART

SIRO SR5000 fertig zusammengebaut mit aufgezo-genem Tuch, optionales wählbares Gegenstück zur Arretierung separat mitgeliefert.



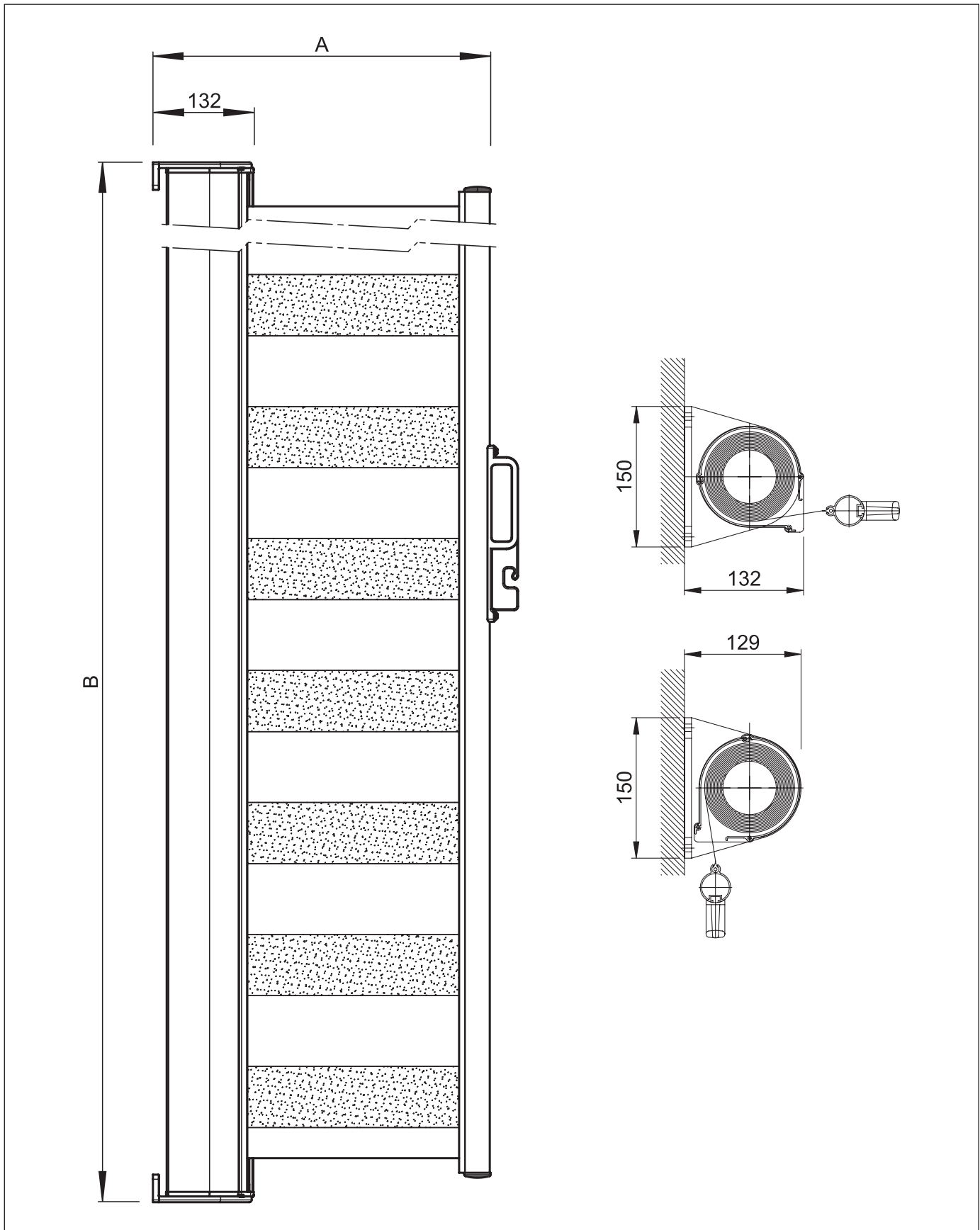


SIRO SR5000

Seitenbeschattung

SR5000

Fassadenmontage



A = Ausladung

B = Total Breite

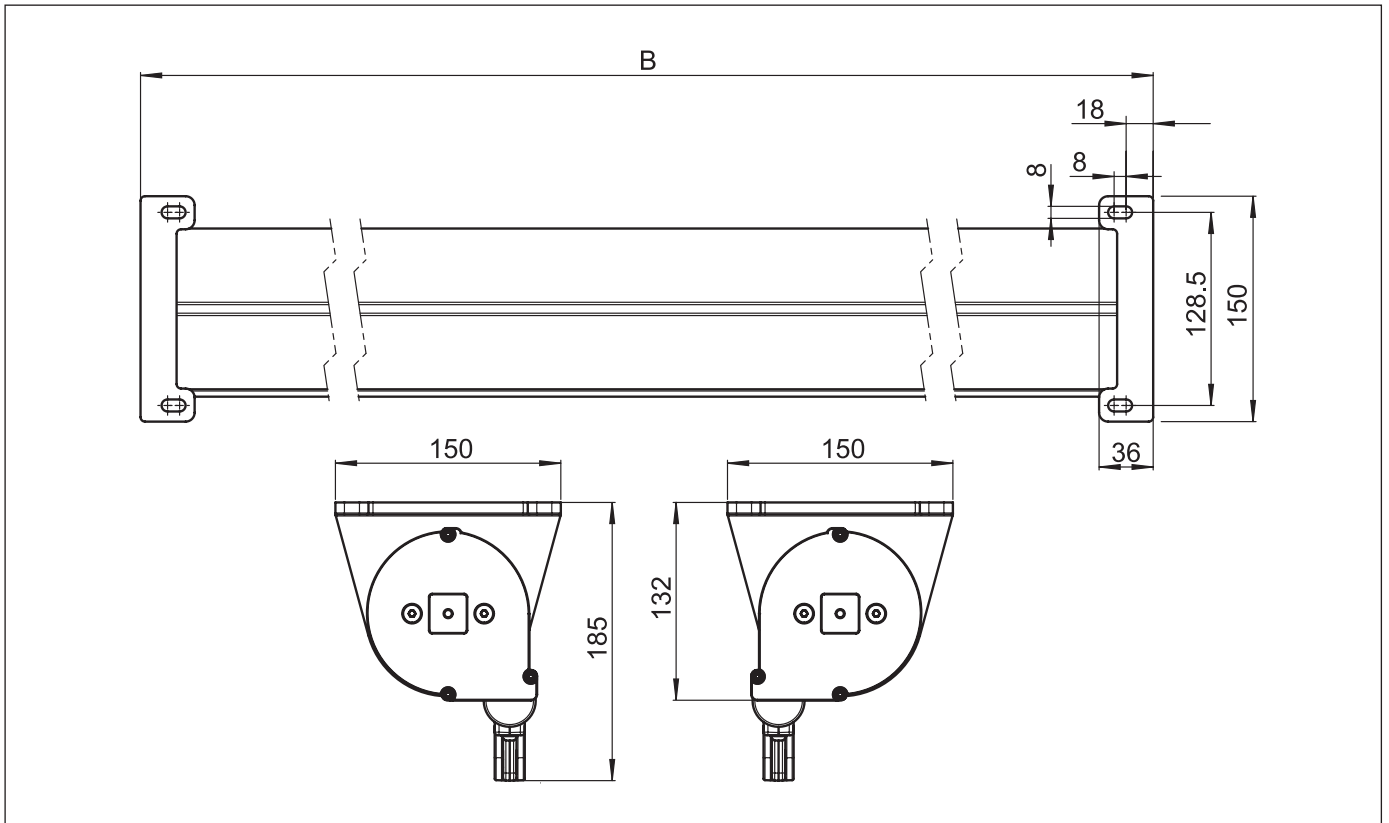


SIRO SR5000

Seitenbeschattung

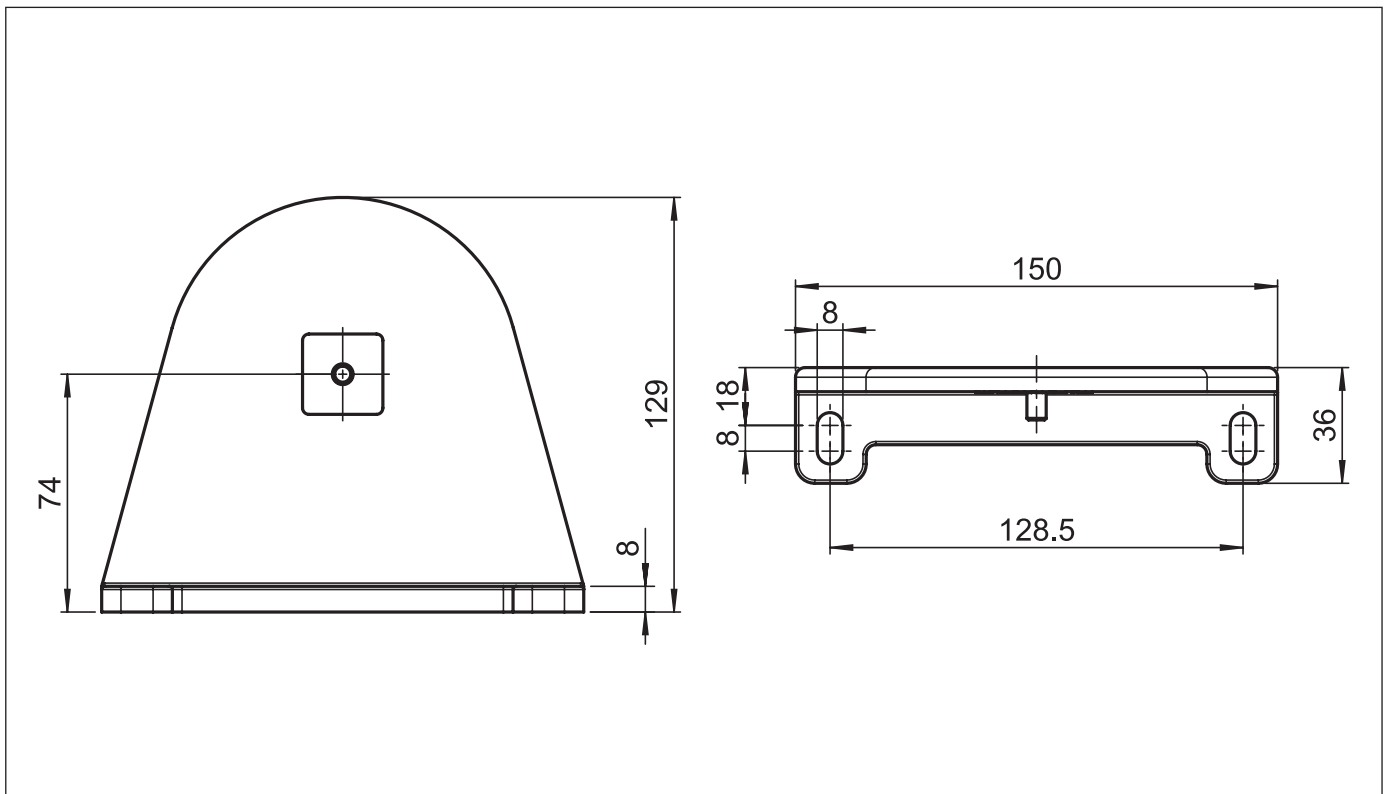
SR5000

Deckenmontage



SR5000

Verstelldeckel US205/2



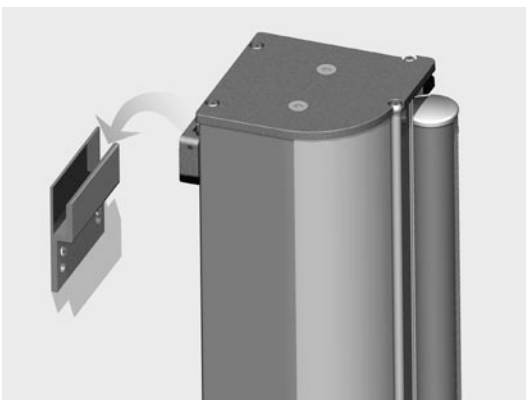
B = Total Breite



SIRO-FLEX SR6000

Seitenbeschattung

SR6000



Beschreibung

Vielseitig einsetzbare Seitenbeschattung mit integriertem Hilfsfeder-element. Markise mit Wandhalterung, zum einfachen Ein- und Aus-hängen mittels den vorgängig montierten Wandkonsolen. Die Lage der Befestigungspunkte sind in der Höhe frei wählbar. Schutzkasten aus Alu-Strangpressprofil mit seitlichem Abschlussdeckel. Ausziehröhr Alu-Strangpressprofil mit Profilnuten für die Aufnahme des Tuches und des Ausziehgriffes. Ausziehgriff in Alu-Gusslegierung und in der Höhe stu-fenlos einstellbar. Tuchwelle aus Stahl mit Profilnut zur Aufnahme des Tuches inkl. Hilfsfeder-element welches zur Spannung des Tuches und als Aufrollmechanismus dient. Die Kastengrösse erlaubt max. 400cm Markisentuch mit 300g/m² aufzunehmen. Zur Arretierung des Auszuges wird der Ausziehgriff in den Befestigungswinkel SR416 eingehängt oder in die optional zu Verfügung stehenden Einhängepfosten.

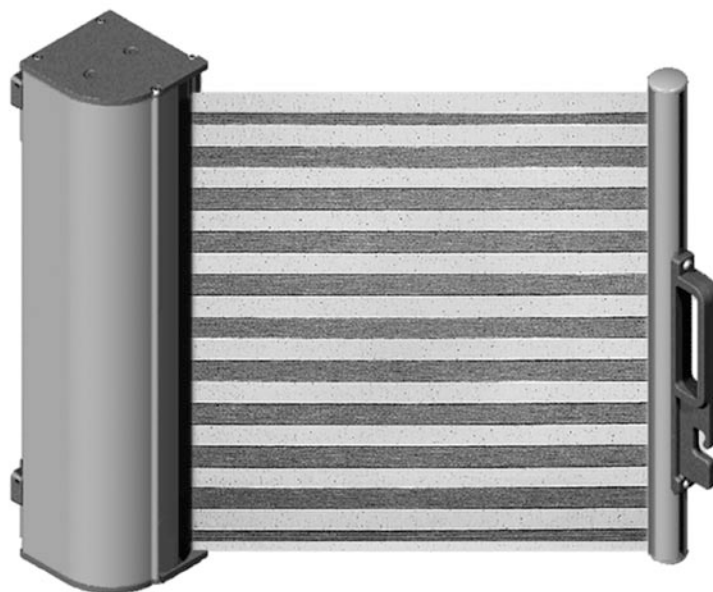
Optionen:

Aufschraubpfosten mit Grundplatte zur fixen Befestigung auf festem Untergrund.

Einsteckpfosten mit Bodenhülse. Ausführung Stahl kann mit weiteren Bodenhülsen ohne Aufwand umgesteckt werden.

LIEFERART

SIRO-FLEX SR6000 fertig zusammengebaut mit aufgezogenem Tuch, optionales wählbares Gegenstück zur Arretierung separat mitgeliefert.



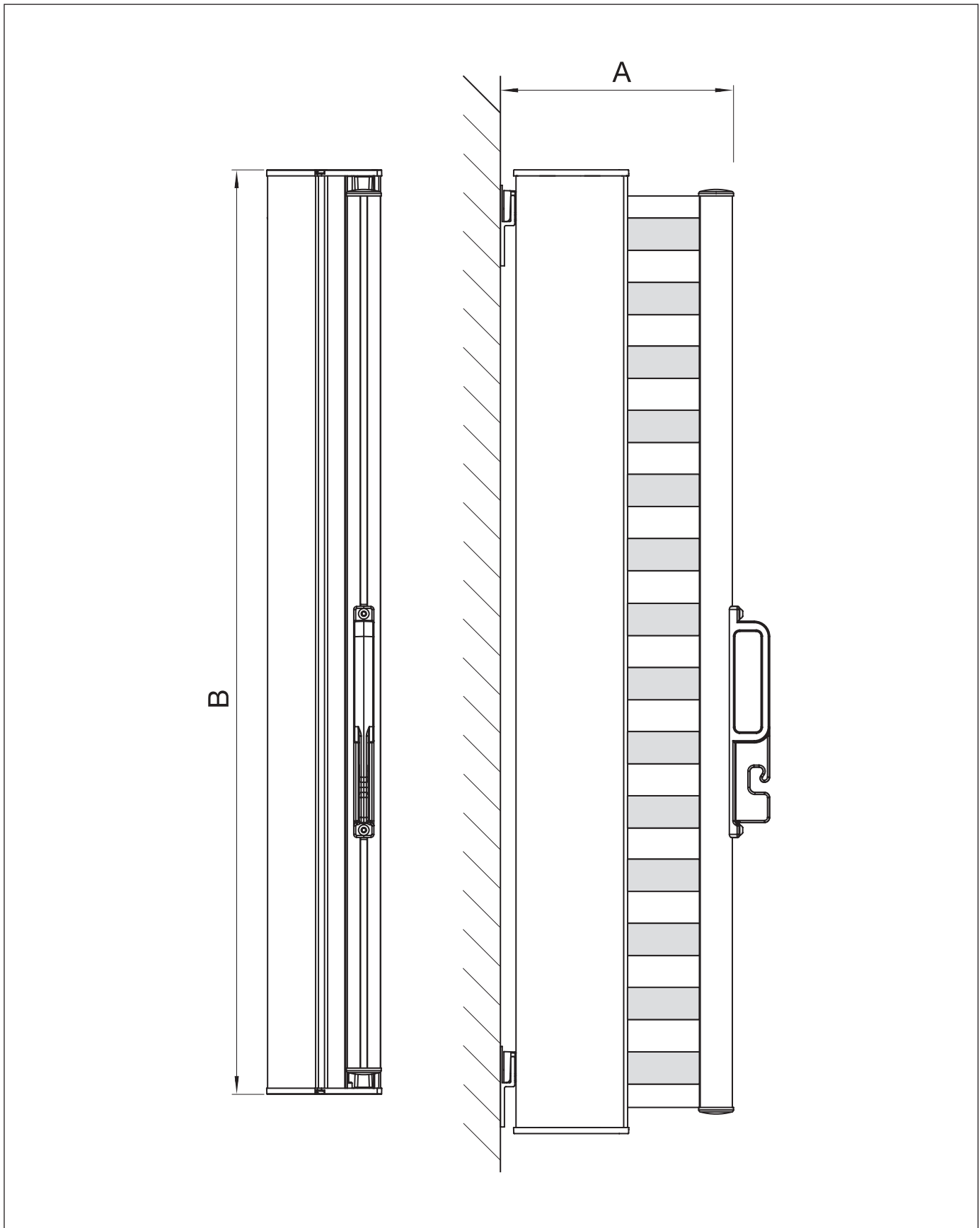


SIRO-FLEX SR6000

Seitenbeschattung

SR6000

Fassadenmontage



A = Ausladung

B = Total Breite

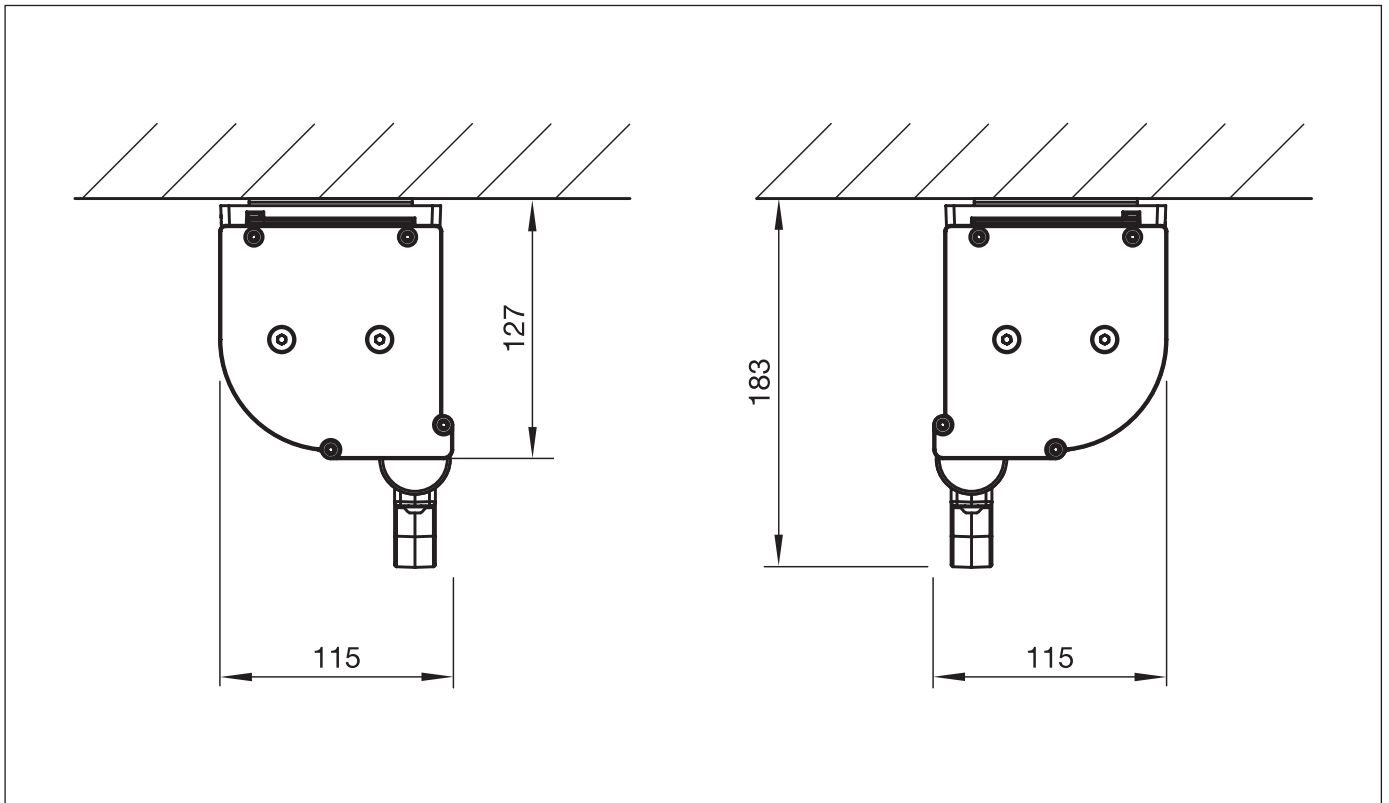


SIRO-FLEX SR6000

Seitenbeschattung

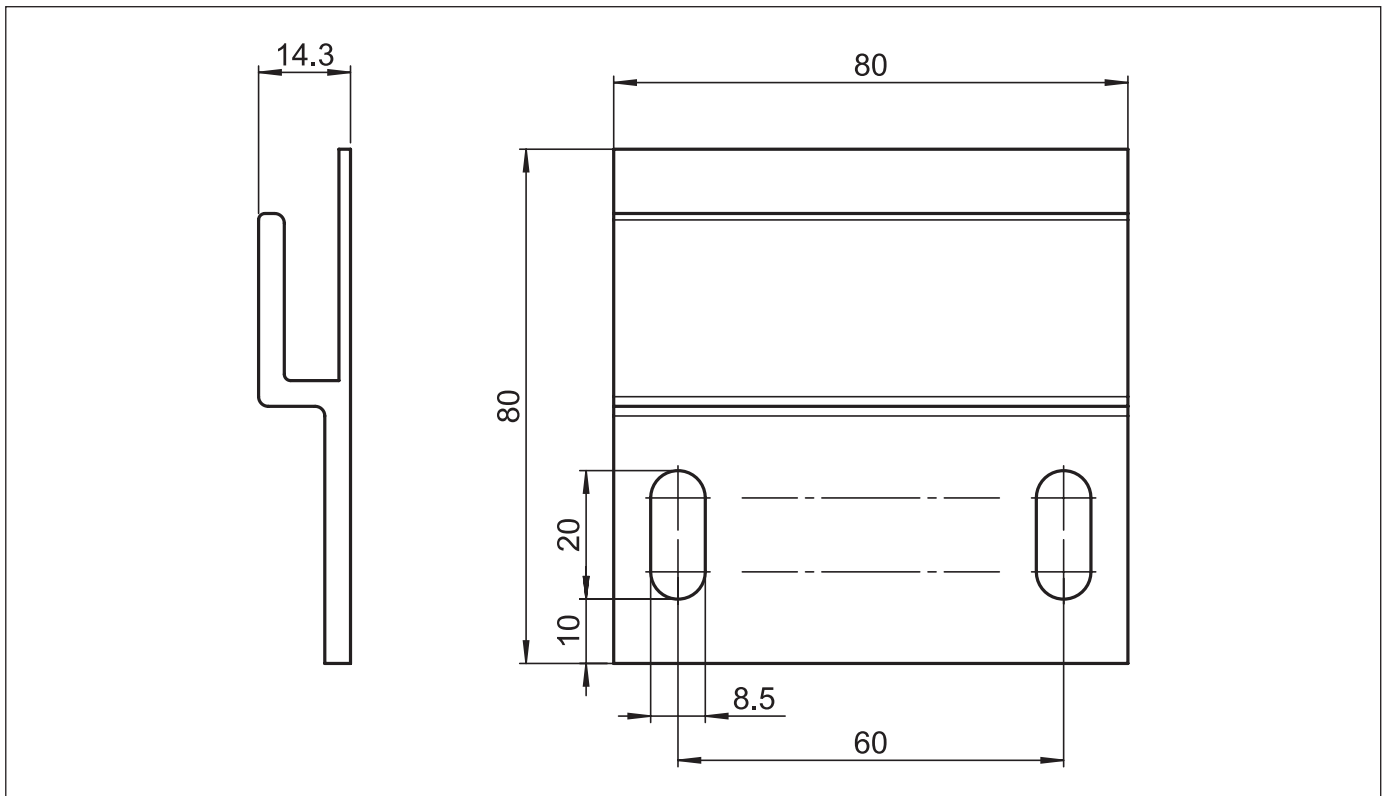
SR6000

Deckenmontage



SR606

Wandkonsole



B = Total Breite