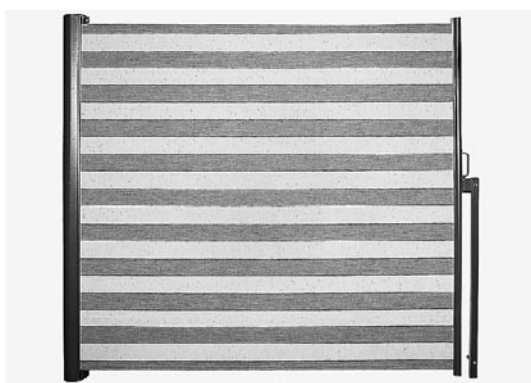




SIRO SR4000

Seitenbeschattung

SR4000



Siro

Vielseitig einsetzbare Seitenbeschattung mit integriertem Hilfsfeder-element. Schutzkasten aus Alu-Strangpressprofil mit seitlichem Abschlussdeckel inkl. Montageflansch in Alu-Gusslegierung mit 90° Verstellposition. Ausziehrrohr Alu-Strangpressprofil mit Profilmuten für die Aufnahme des Tuches und des Ausziehgriffes. Ausziehgriff in Alu-Gusslegierung und in der Höhe stufenlos einstellbar. Tuchwelle aus Stahl mit Profilmute zur Aufnahme des Tuches inkl. Hilfsfeder-element welches zur Spannung des Tuches dient und als Aufrollmechanismus. Die Kastengrösse erlaubt max. 250cm Markisentuch mit 300g/m² aufzunehmen. Zur Arretierung des Auszuges wird der Ausziehgriff in den Befestigungswinkel SR418 eingehängt oder in die optional zu Verfügung stehenden Einhängpfosten.

Optionen:

Aufschraubpfosten mit Grundplatte zur fixen Befestigung auf festen Untergrund.

Einsteckpfosten mit Bodenhülse. Ausführung Stahl kann mit weiteren Bodenhülsen ohne Aufwand umgesteckt werden.

TECHNISCHE DATEN

Max. Breite / Höhe:	200cm
Max. Ausziehlänge:	250cm mit Acryl-Tuch 400cm mit Soltis
Standard Breite:	120, 150, 180, 200cm (Zwischengrössen auf Wunsch möglich)
Tuchspannung:	durch Feder-element
Fallstange:	US204
Montage:	vertikal oder horizontal

MATERIALIEN

Schutzkasten, Ausziehrrohr:	Alu-Strangpressprofile
Gussteile, Lager:	Alu-Gusslegierung

LIEFERUMFANG

SIRO SR4000 fertig zusammengebaut mit aufgezo-genem Tuch, Pfosten zur Arretierung separat mitgeliefert.

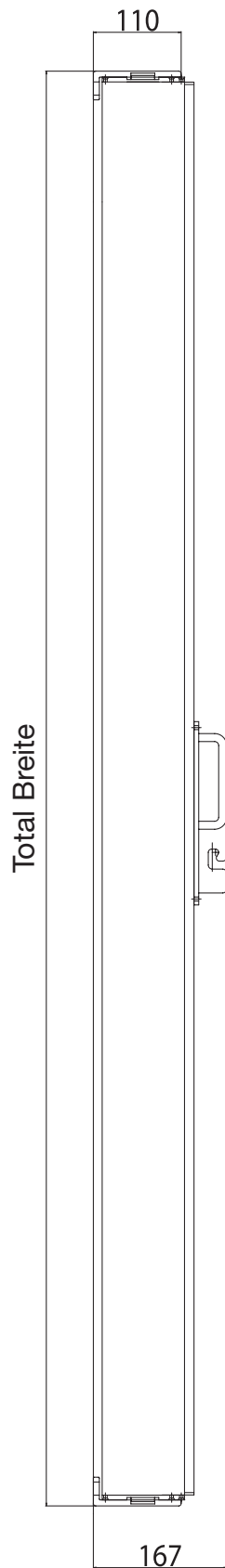


SIRO SR4000

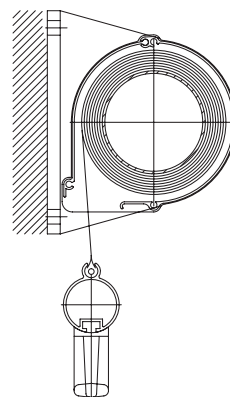
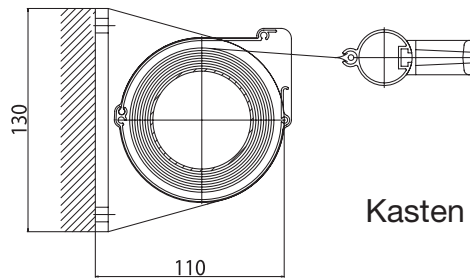
Montageplan

SR4000

Fassadenmontage



Griff verstellbar



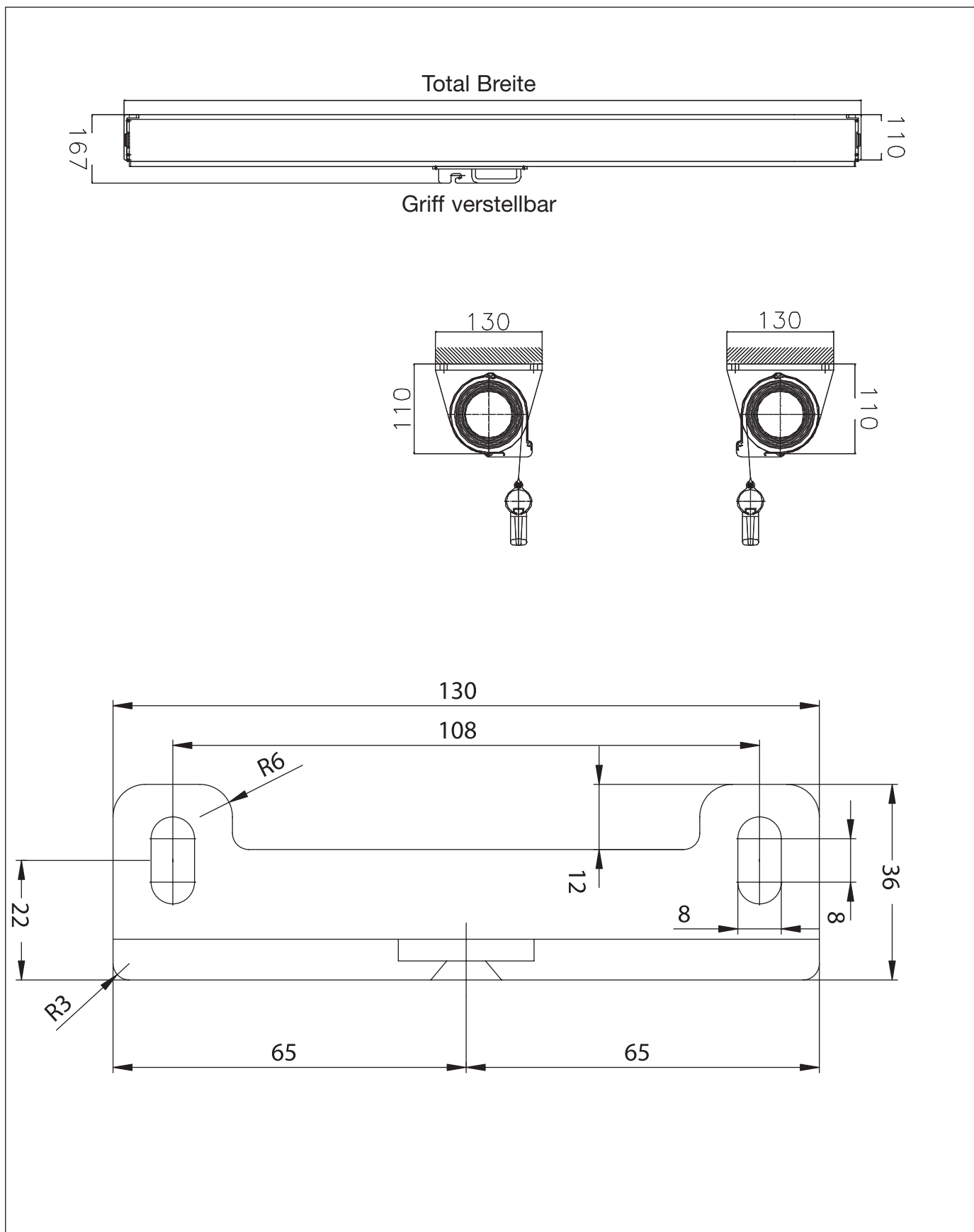


SIRO SR4000

Montageplan

SR4000

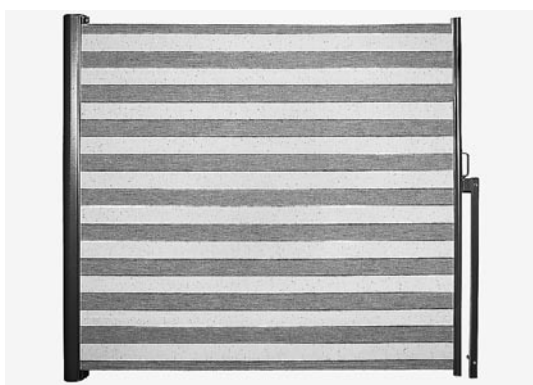
Deckenmontage





SIRO SR5000

SR5000



Siro

Vielseitig einsetzbare Seitenbeschattung mit integriertem Hilfsfeder-element. Schutzkasten aus Alu-Strangpressprofil mit seitlichen Abschlussdeckel inkl. Montageflansch in Alu-Gusslegierung mit 90° Verstellposition. Ausziehröhr Alu-Strangpressprofil mit Profilmuten für die Aufnahme der Tuches und des Ausziehgriffes. Ausziehgriff in Alu-Gusslegierung und in der Höhe stufenlos einstellbar. Tuchwelle aus Stahl mit Profilmute zur Aufnahme des Tuches, inkl. Hilfsfeder-element welches zur Spannung des Tuches und als Aufrollmechanismus dient. Die Kastengrösse erlaubt max. 400cm Markisentuch mit 300g/m² aufzunehmen. Zur Arretierung des Auszuges wird der Ausziehgriff in den Befestigungswinkel SR418 eingehängt oder in die optional zur Verfügung stehenden Einhängepfosten.

Optionen:

Aufschraubpfosten mit Grundplatte zur fixen Befestigung auf festem Untergrund.

Einsteckpfosten mit Bodenhülse. Ausführung Stahl kann mit weiteren Bodenhülsen ohne Aufwand umgesteckt werden.

TECHNISCHE DATEN

Max. Breite / Höhe:	200cm
Max. Ausziehlänge:	400cm
Standard Breite:	120, 150, 180, 200cm (Zwischengrössen auf Wunsch möglich)
Tuchspannung:	durch Federelement
Fallstange:	US204
Montage:	vertikal oder horizontal

MATERIALIEN

Schutzkasten, Fallstange:	Alu-Strangpressprofile
Gussteile, Lager:	Alu-Gusslegierung

LIEFERUMFANG

SIRO SR5000 fertig zusammengebaut mit aufgezogenem Tuch, Pfosten zur Arretierung separat mitgeliefert.

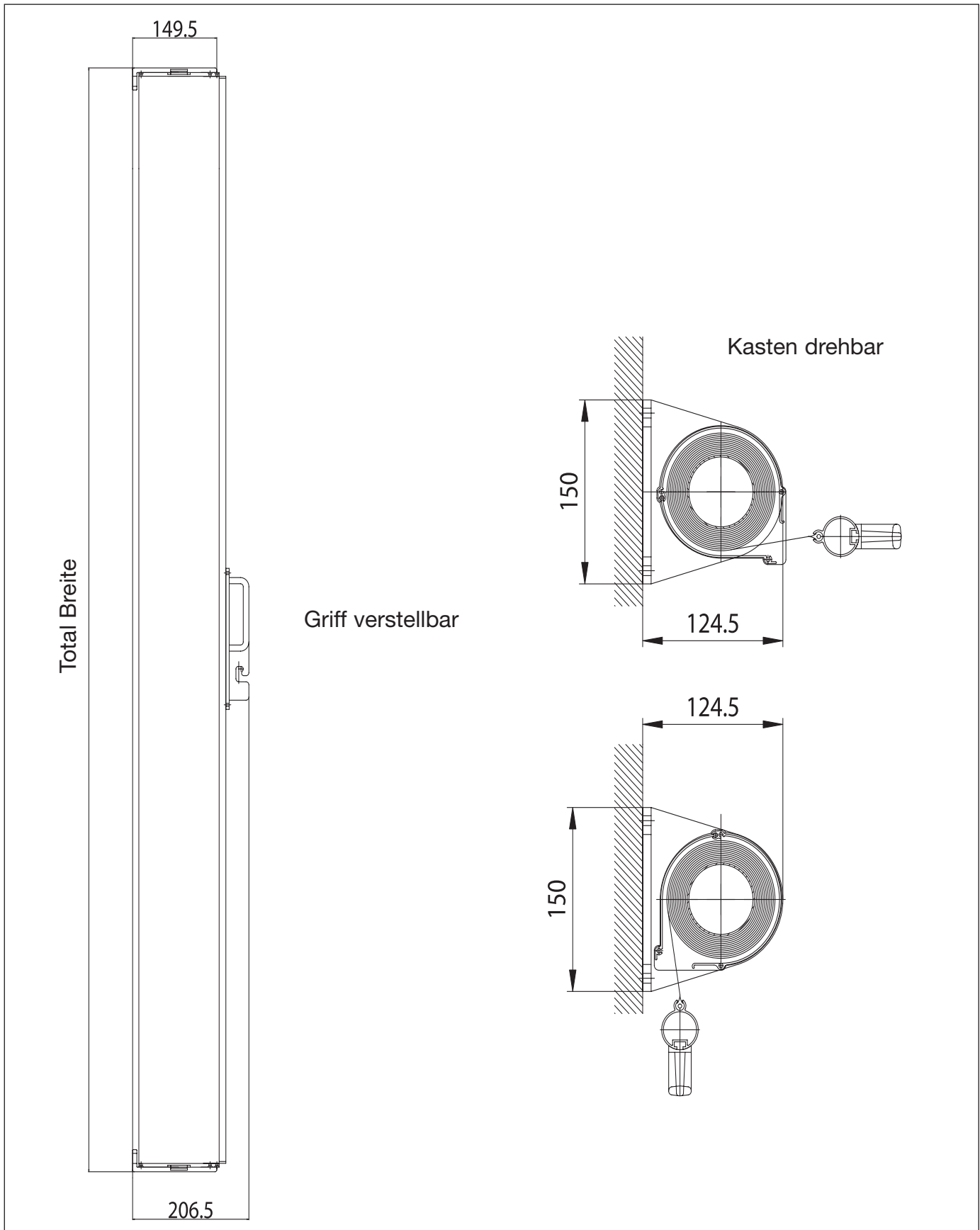


SIRO SR5000

Montageplan

SR5000

Fassadenmontage



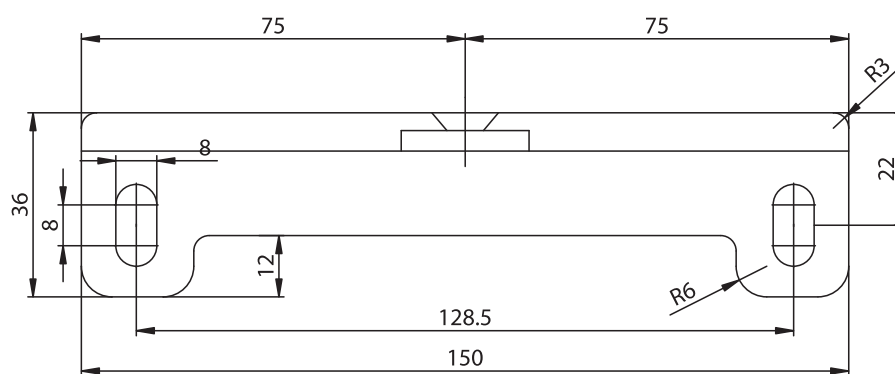
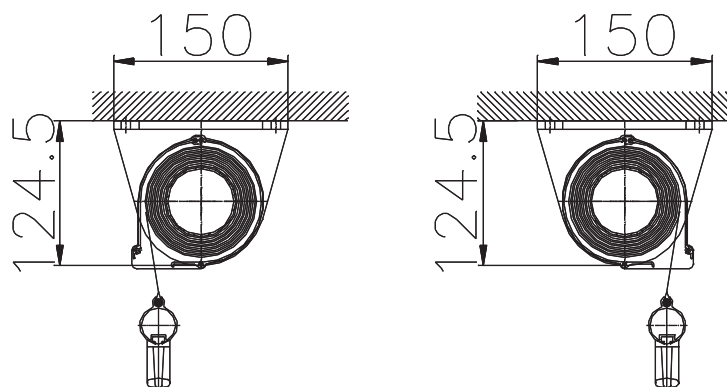


SIRO SR5000

Montageplan

SR5000

Deckenmontage

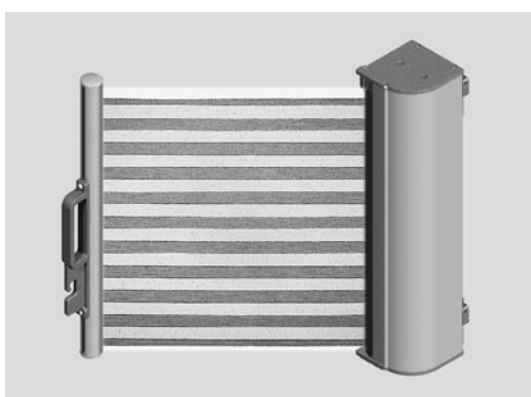




SIRO-FLEX SR6000

Seitenbeschattung

SR6000



Siro-Flex (montagefertig)

Vielseitig einsetzbare Seitenbeschattung mit integriertem Hilfsfeder-element. Markise mit Wandhalterung, zum einfachen Ein- und Aus-hängen mittels den vorgängig montierten Wandkonsolen. Die Lage der Befestigungspunkte sind in der Höhe frei wählbar. Schutzkasten aus Alu-Strangpressprofil mit seitlichem Abschlussdeckel. Ausziehrohr Alu-Strangpressprofil mit Profilnuten für die Aufnahme des Tuches und des Ausziehgriffes. Ausziehgriff in Alu-Gusslegierung und in der Höhe stu-fenlos einstellbar. Tuchwelle aus Stahl mit Profilnut zur Aufnahme des Tuches inkl. Hilfsfeder-element welches zur Spannung des Tuches und als Aufrollmechanismus dient. Die Kastengrösse erlaubt max. 400cm Markisentuch mit 300g/m² aufzunehmen. Zur Arretierung des Auszuges wird der Ausziehgriff in den Befestigungswinkel SR418 eingehängt oder in die optional zu Verfügung stehenden Einhängepfosten.

Optionen:

Aufschraubpfosten mit Grundplatte zur fixen Befestigung auf festem Untergrund.

Einsteckpfosten mit Bodenhülse. Ausführung Stahl kann mit weiteren Bodenhülsen ohne Aufwand umgesteckt werden.

TECHNISCHE DATEN

Max. Höhe:	200cm
Max. Ausziehlänge:	400cm mit Acryl-Tuch
Standard-Breite:	120, 150, 180, 200cm (Zwischengrössen auf Wunsch möglich)
Tuchspannung:	durch Federelement
Fallstange:	US204
Montage:	vertikal

MATERIALIEN

Schutzkasten, Ausziehrohr:	Alu-Stangpressprofile
Gussteile, Lager:	Alu-Gusslegierung

LIEFERUMFANG

SIRO-FLEX SR6000 fertig zusammengebaut mit aufgezogenem Tuch, Pfosten zur Arretierung separat mitgeliefert.

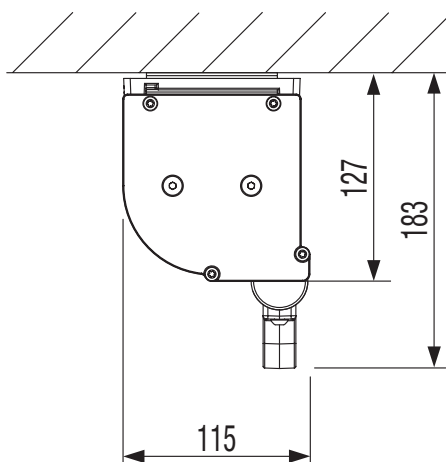
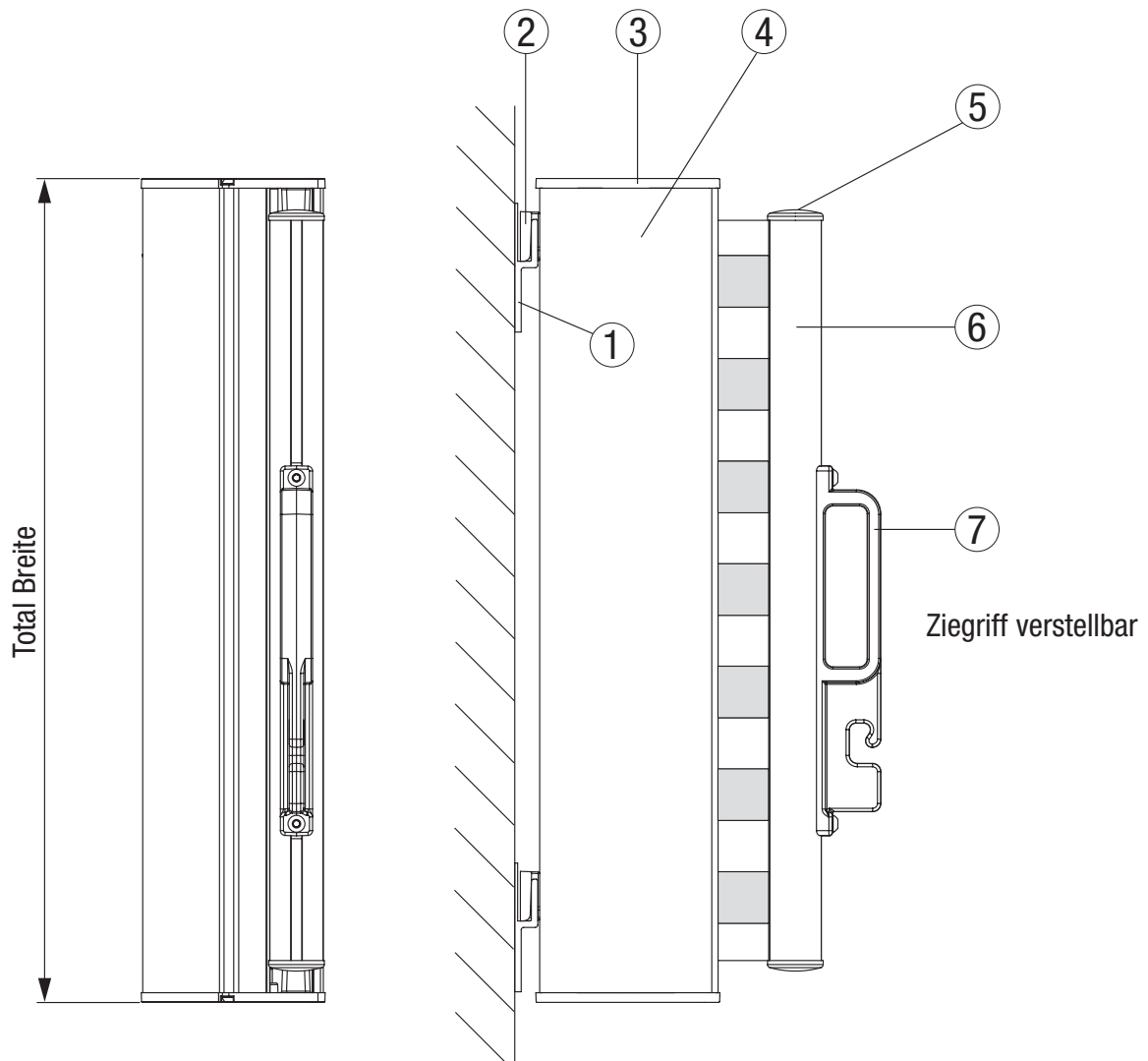


SIRO-FLEX SR6000

Einzelteil-Zeichnung

SR6000

Bauteile



1	SR606	Wandkonsole
2	SR604	Wandhalterung
3	SR605	Seitendeckel
4	SR603	Kastenprofil
5	S212	Zapfen
6	US204	Fallstange
7	SR417	Ziegriff



SIRO-FLEX SR6000

Montageplan

SR6000

Wandmontage

Wandkonsole SR606

