



## HAWAII 60

Wintergarten *Wintergarden*

Konstruktion *Construction*

Produkteinformation *Product Information*

Technische Zeichnungen *Technical Drawings*

Bestellformulare *Order Forms*

# HAWAII 60



System	System	A		
Fronträger	<i>Front beam with integral gutter</i>		01	
Fronträger 60mm	<i>Front beam 60mm with integral gutter</i>		02	
Fronträger 120mm	<i>Front beam 120mm with integral gutter</i>		03	
Wandanschluss oben	<i>Wall coupling</i>		04	
Eckpfosten 60 x 60mm	<i>Corner post 60 x 60mm</i>		05	
Mittelpfosten 120 x 60mm	<i>Middle post 120 x 60mm</i>		06	
Eckpfosten 0° – 90°	<i>Adjustable corner post 0° – 90°</i>		07	
Sparren 34.5mm	<i>Rafter 34.5mm</i>		08	
Sparren 100.5mm	<i>Rafter 100.5mm</i>		09	
Sparren 142.5mm	<i>Rafter 142.5mm</i>		10	
Randsparren	<i>Outer rafter</i>		11	
Gratsparren verstellbar	<i>Arris detail</i>		12	
Dachsprosse mit Glas	<i>Glazing bar</i>		13	
Zubehörprofile	<i>Additional profiles</i>		14	
Bestellformular	<i>Order form</i>			HA_60



**SUNPARADISE** Est.

Bendererstrasse 29 • FL-9494 SCHAAN

www.sunparadise.com • info@sunparadise.com

Telefon +423 233 12 06 • Fax +423 233 12 07

**SUNPARADISE** Alutechnik Vertriebs GmbH

Rickenbacher Strasse 1 • D-88131 LINDAU

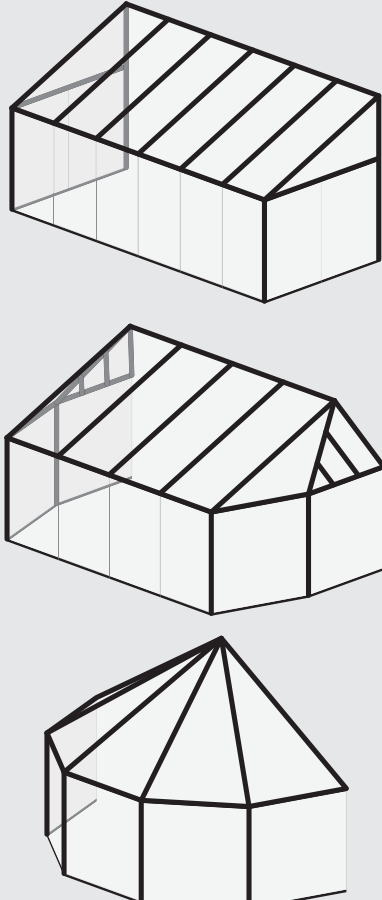


info-de@sunparadise.com

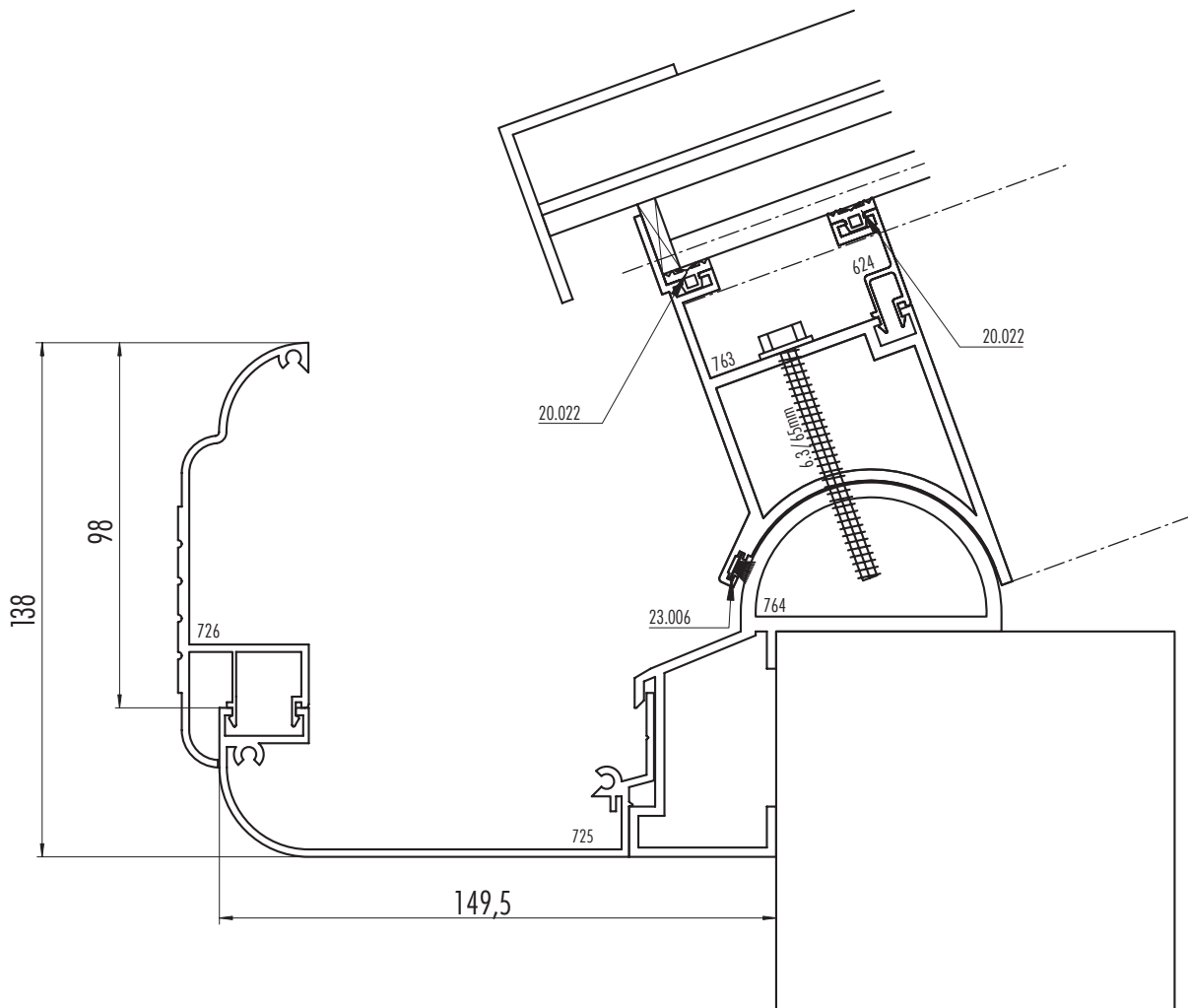
Telefon +49 8382 977710 • Fax +49 8382 977712

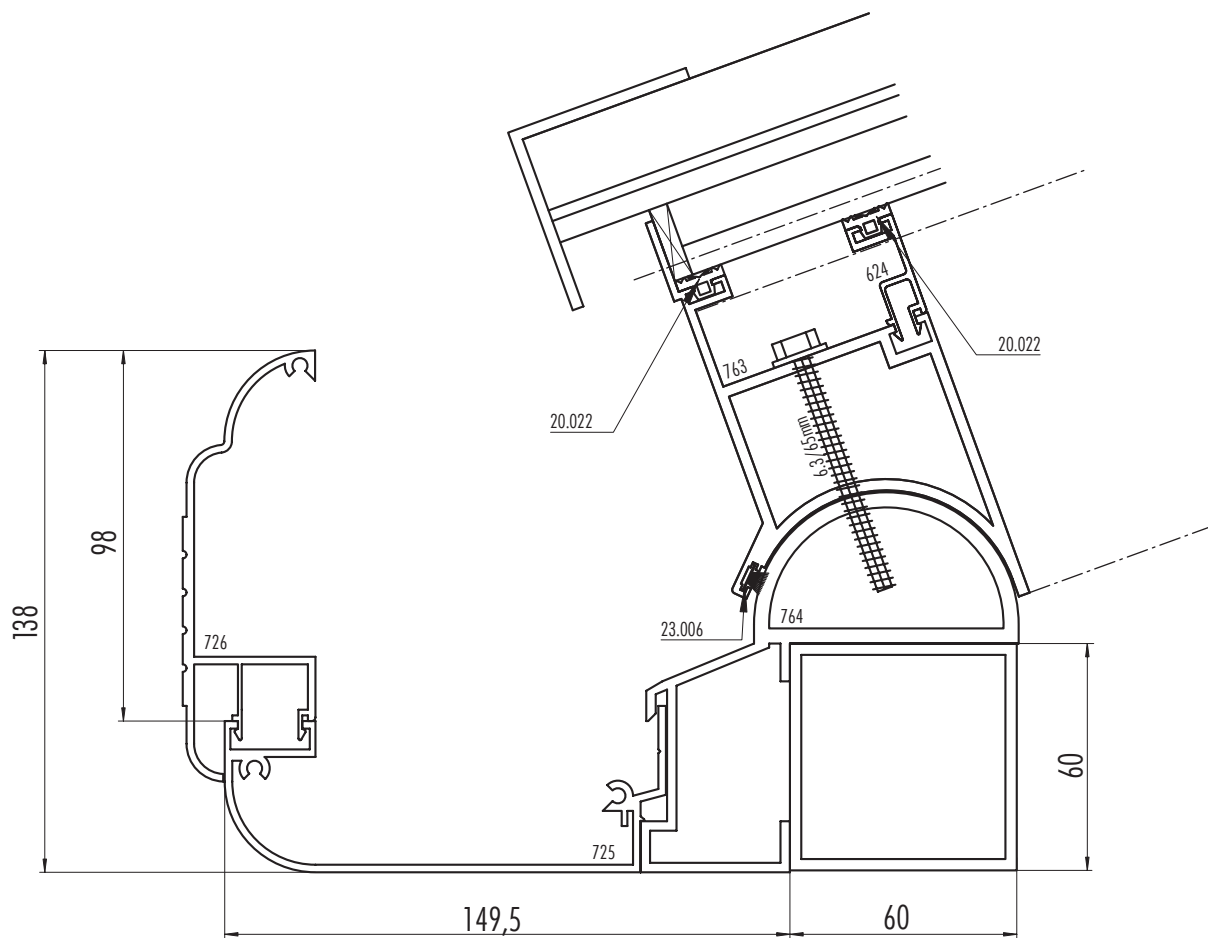
**S.E.&O.**

Änderungen jederzeit vorbehalten.

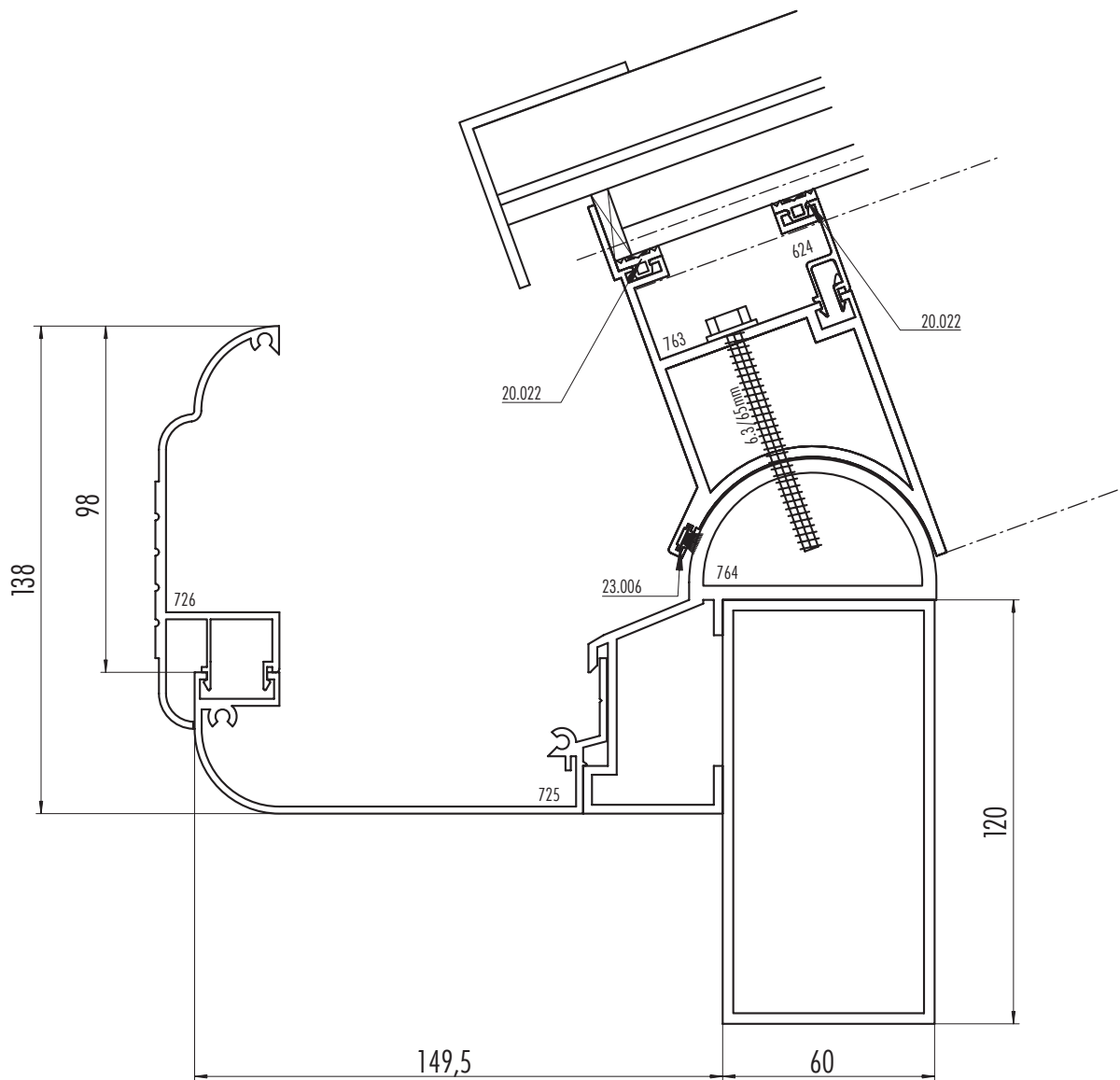
Subject to change without notice.

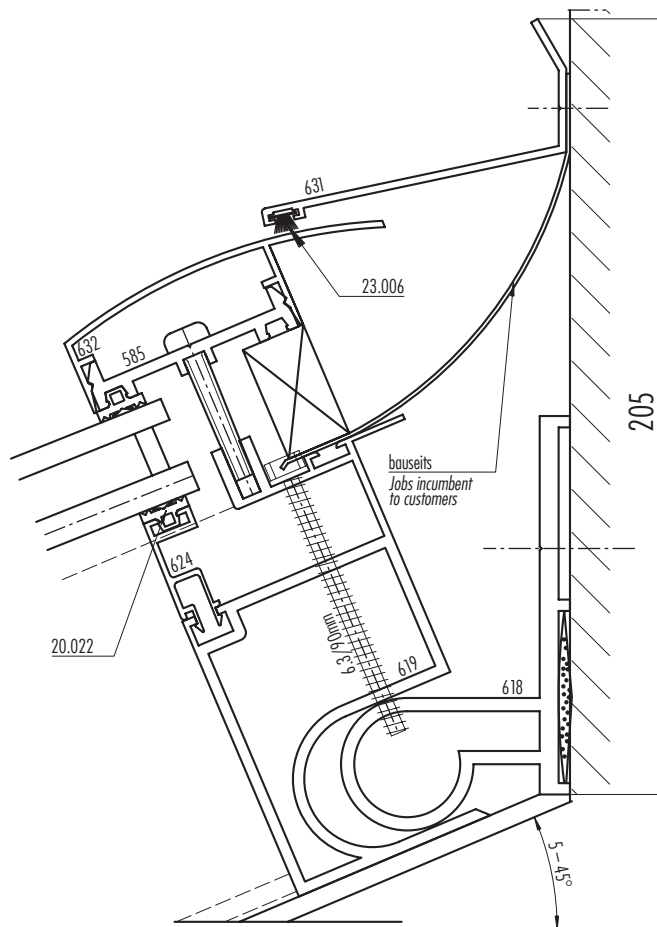
	Dachsystem in kalter Ausführung.	<i>Glazed roofing system constructed from non-thermal aluminium sections.</i>
	<b>Ausführung</b> Drei verschiedene Sparren und ein Querriegel. Frontträger mit integrierter, abgerundeter Dachrinne. Von 0° bis 90° verstellbare Sparren und Eckpfosten.	<b>Design</b> <i>Three different rafter sizes and one glazing bar. Front beam incorporates rounded integral gutter. Arris and corner posts available in angles between 0° and 90°.</i>
	<b>Besonderheiten</b> Gerundete Profilkanten im Dachbereich aussen. Einfachste Montage, da Details oben und unten unabhängig vom Dachgefälle gleich bleiben. Es lassen sich auch Dachfenster integrieren, die dann wie eine Glasscheibe eingebaut werden.	<b>Characteristic features</b> <i>Rounded exterior profiles within the roof range. Easy assembly for any roof pitch as ridge and eaves details remain constant. Opening vents available.</i>
	<b>Technische Details</b> Mit Mutter in der Höhe verstellbare Eckpfostenfüsse für eine problemlose Nachjustierung des bereits aufgebauten Wintergartens optional. In Frontträger oder Sparren können Stahlverstärkungen eingeschoben werden, um grössere Spannweiten zu erreichen. In die Sparren lassen sich auch Halogenlampen integrieren. Alle Beschläge aus korrosionsbeständigen Werkstoffen.	<b>Technical Details</b> <i>Height adjustable corner posts for easy readjustment after installation optional. Steel reinforced rafters and beams for wider spans. Halogen bulbs can be integrated into the rafters. All ironmongery parts are made of corrosion resistant materials.</i>
	<b>Verglasung</b> Glas bzw. Platten: 6 – 34mm Isolierglas: 28mm Füllungen: 28mm	<b>Glazing</b> <i>Glazing or panels: 6 – 34mm          Insulating glass: 28mm          Sandwich panels: 28mm</i>
	<b>Dimensionen</b> In allen erdenklichen Formen, Grössen und Varianten lieferbar.	<b>Dimensions</b> <i>Available in all possible shapes, sizes and variants.</i>





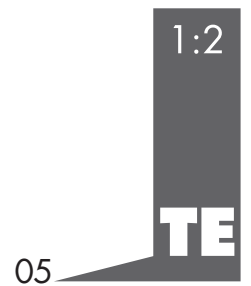
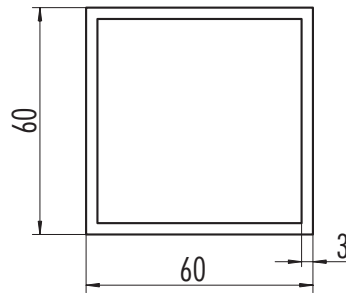
Fronträger 120mm  
Front beam 120mm with integral gutter



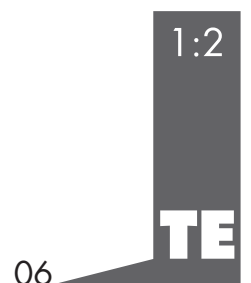
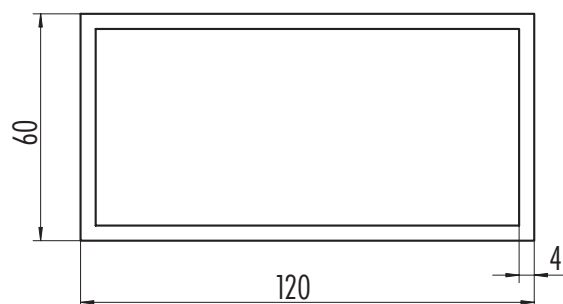


# HAWAII 60

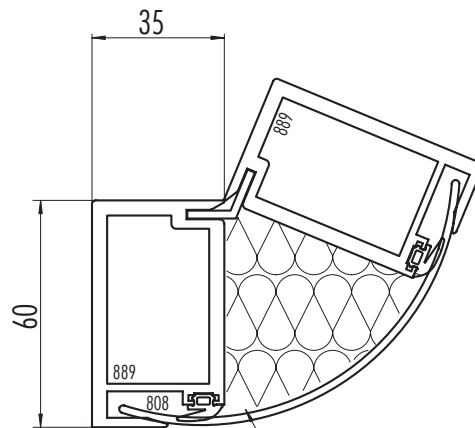
Eckpfosten 60 x 60mm  
*Corner post 60 x 60mm*



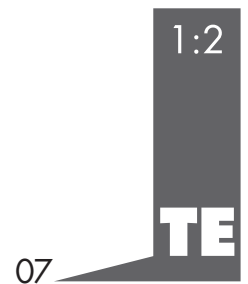
Mittelpfosten 120 x 60mm  
*Middle post 120 x 60mm*



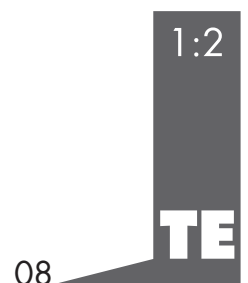
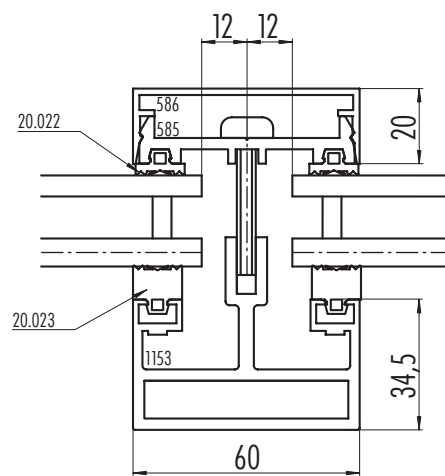
Eckpfosten 0° – 90°  
Adjustable corner post 0° – 90°



bauseits Hohlraum z.B. mit Steinwolle isolieren  
*Insulate the cavity, e.g. using rock wool*

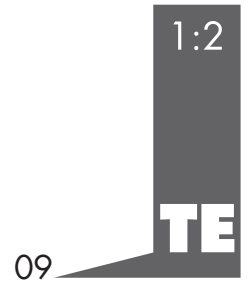
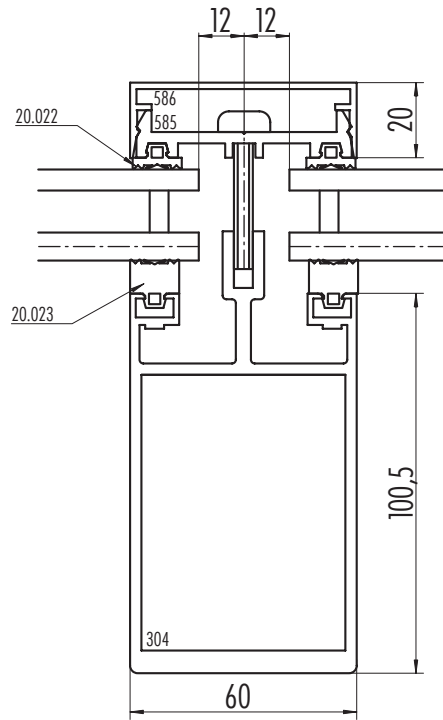


Sparren 34.5mm  
Rafter 34.5mm

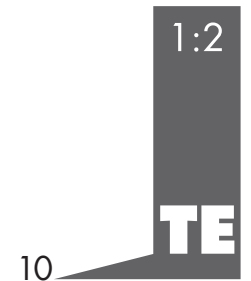
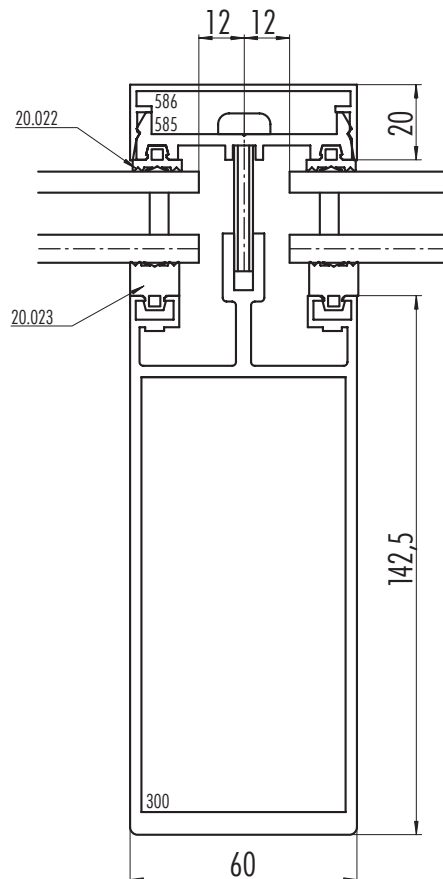


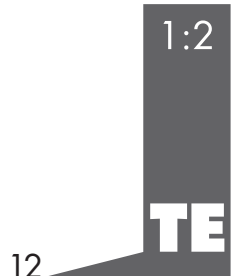
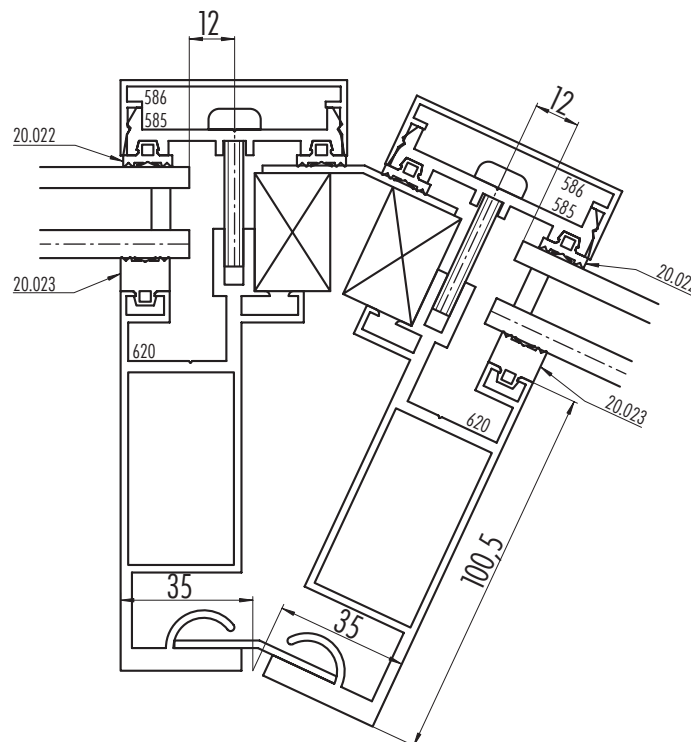
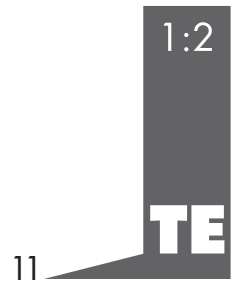
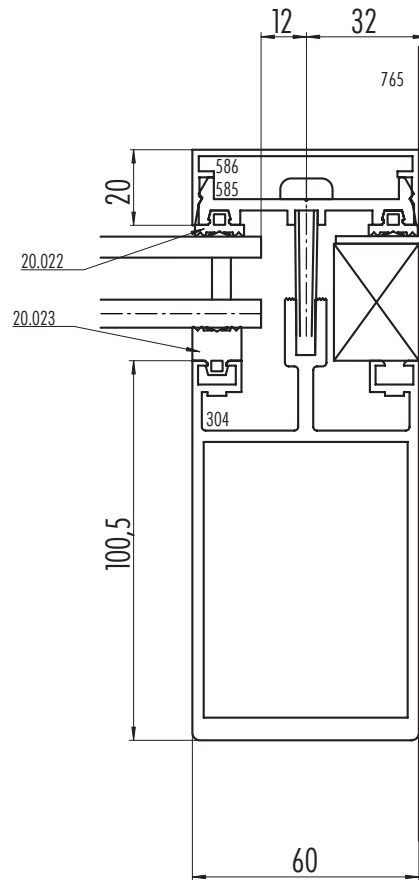
# HAWAII 60

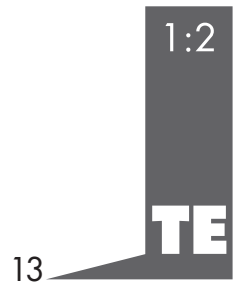
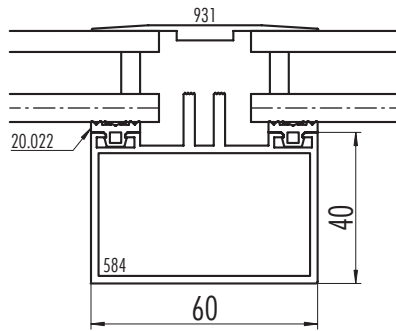
Sparren 100.5mm  
Rafter 100.5mm

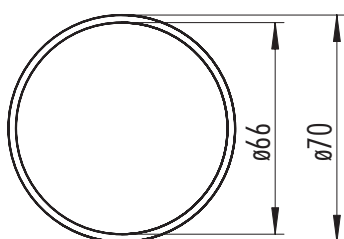
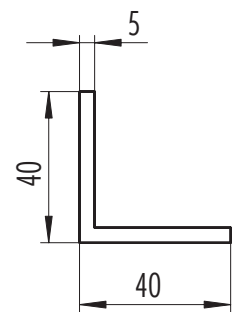
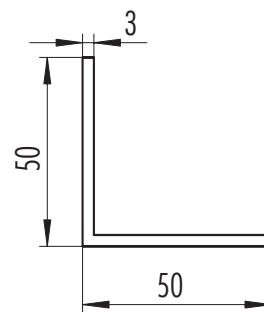
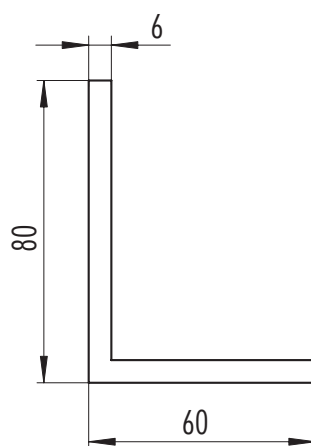
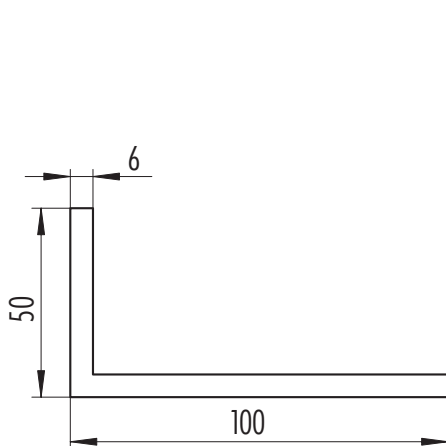
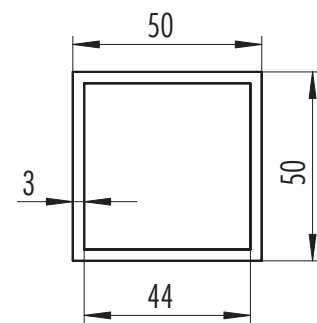
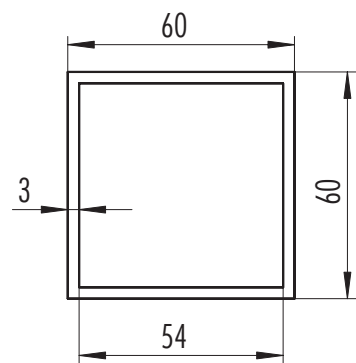
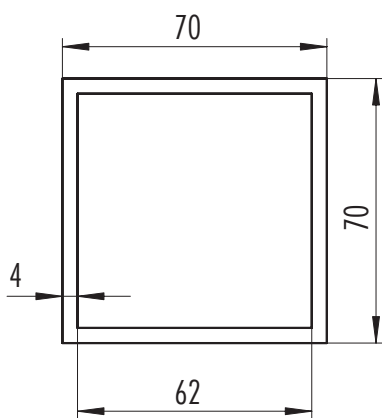
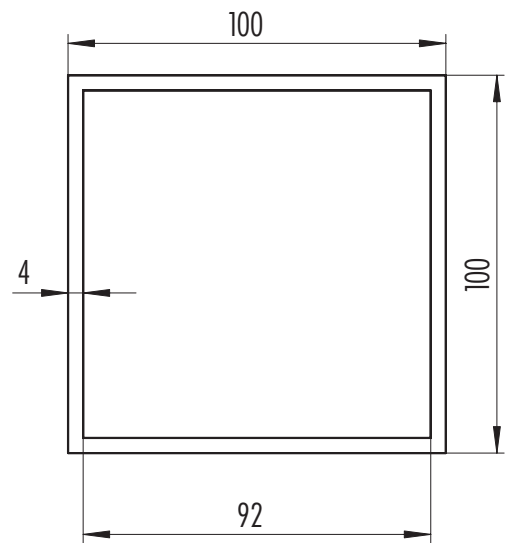
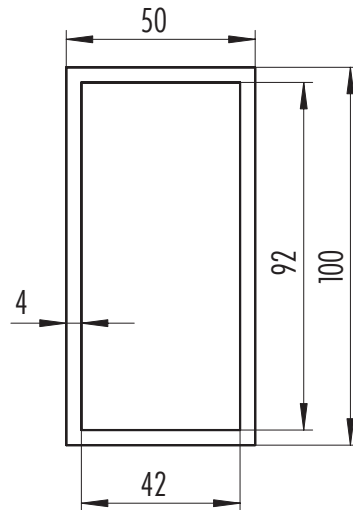
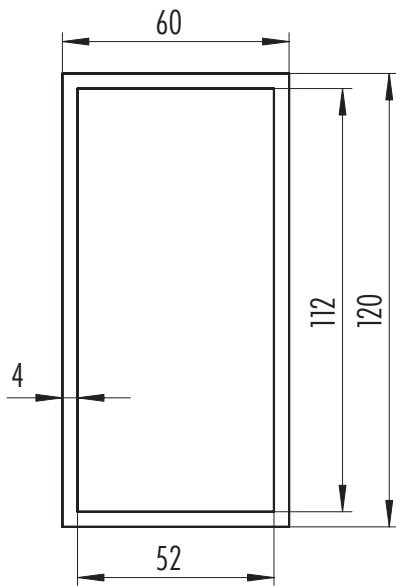


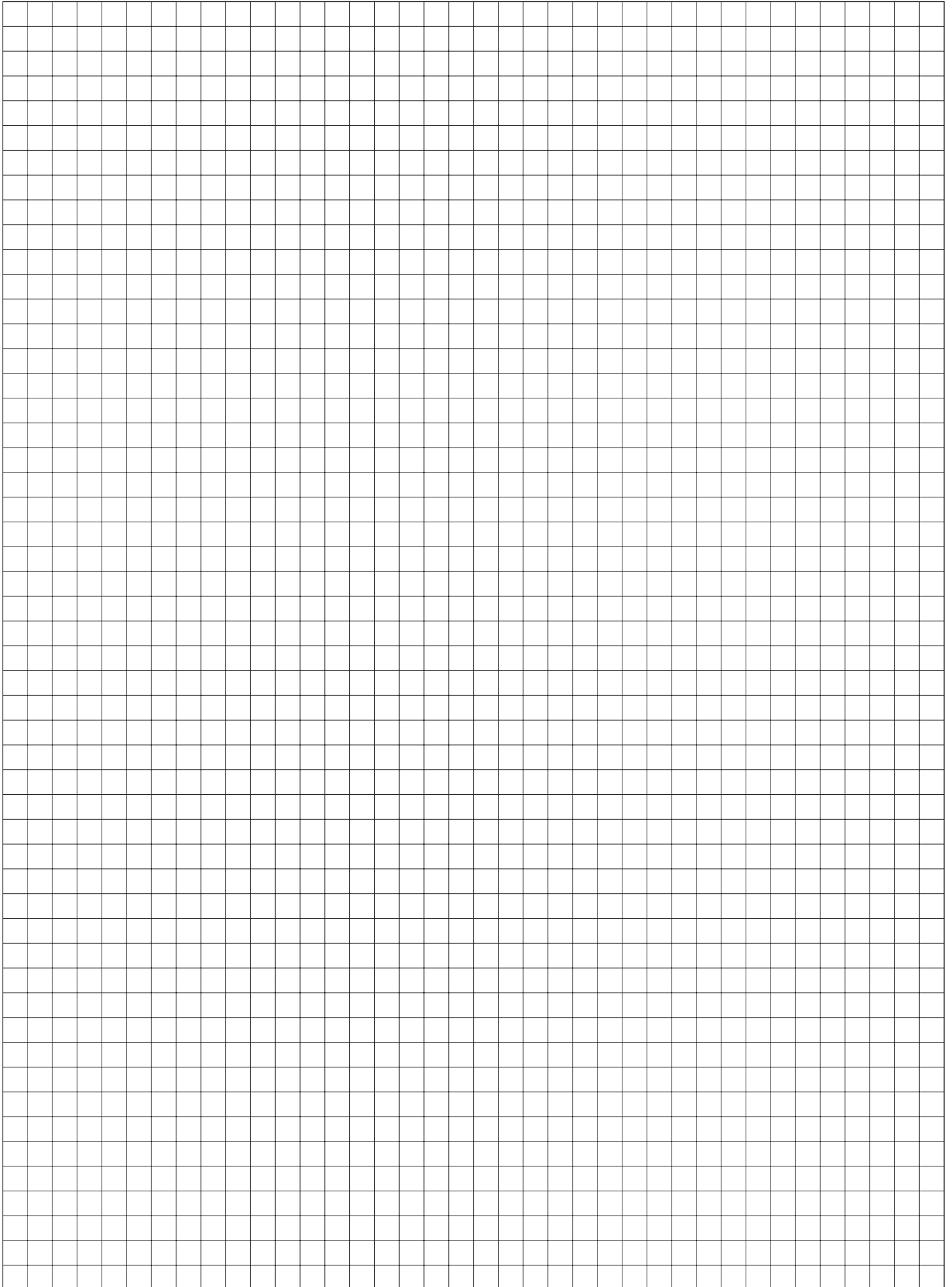
Sparren 142.5mm  
Rafter 142.5mm











Customer \_\_\_\_\_

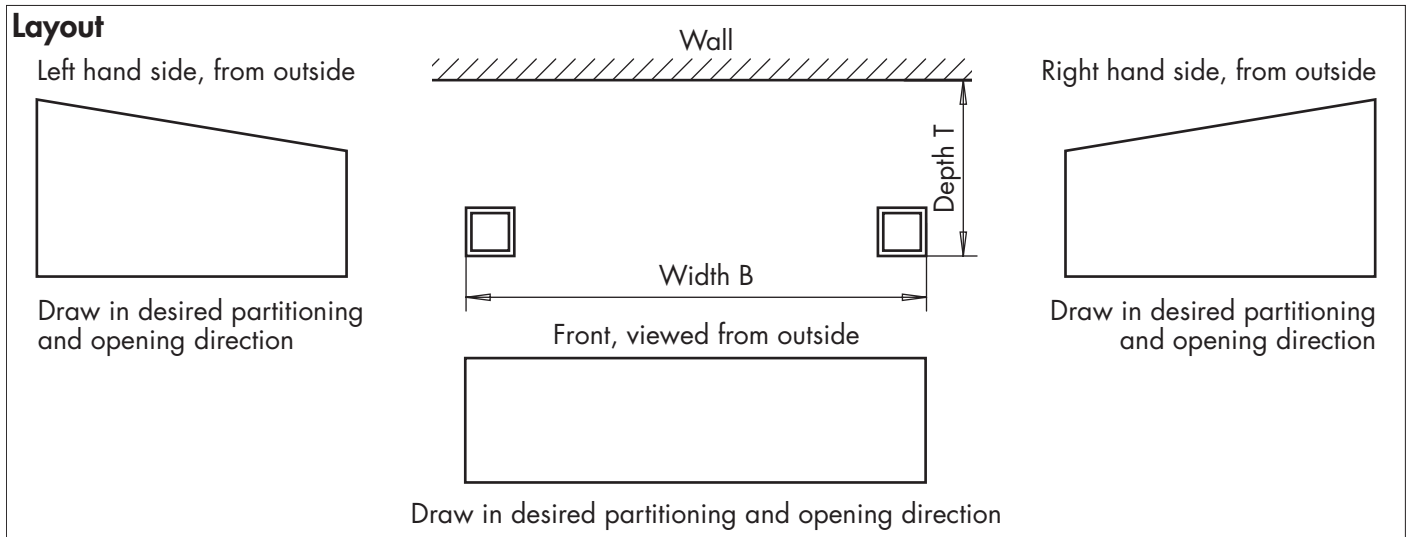
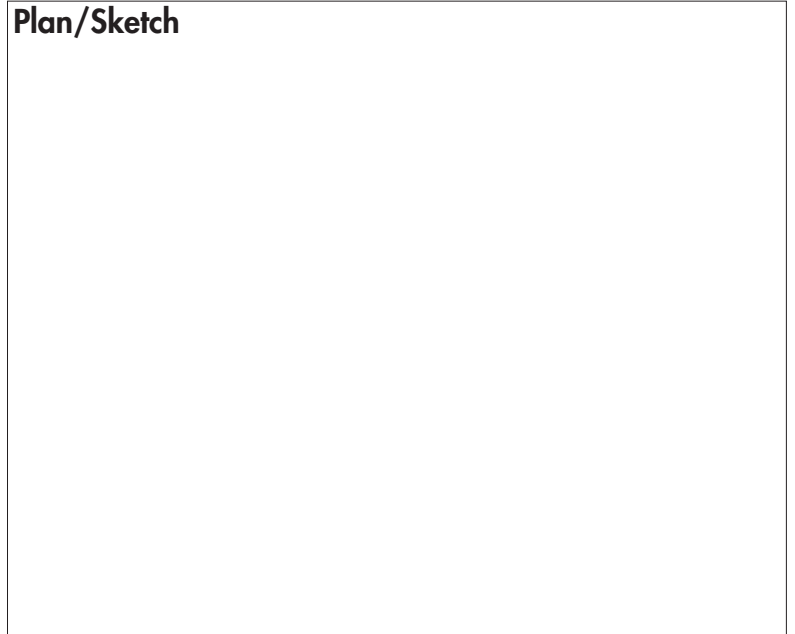
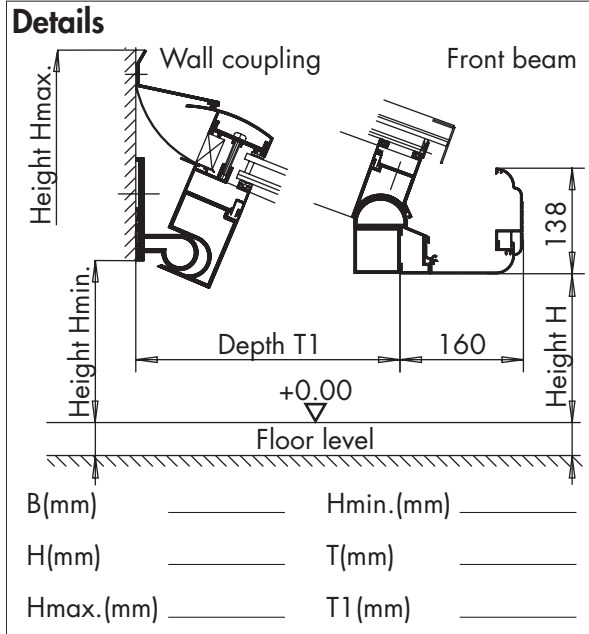
Reference \_\_\_\_\_

Delivery WK No. [min 6 weeks] \_\_\_\_\_

Place/Date \_\_\_\_\_

Number of enclosures (Plan/Sketch): \_\_\_\_\_

Signature \_\_\_\_\_



<b>Aluminium frame</b> coated	<input type="radio"/> RAL 9010	<input type="radio"/> Other Colour _____
<b>Front beam</b>	<input type="radio"/> HA_60_01	<input type="radio"/> HA_60_02 <input type="radio"/> HA_60_03
<b>Roof glazing</b>	prepared for thickness(mm) _____	
<b>Side glazing</b>	<input type="radio"/> With	<input type="radio"/> Without Thickness(mm) _____
<b>Roof water drain</b> (viewed from outside)	<input type="radio"/> Left	<input type="radio"/> Right
<b>EPDM/TPV Gaskets</b>	<input type="radio"/> Black	<input type="radio"/> silicone-free

Remark \_\_\_\_\_



Kunde \_\_\_\_\_

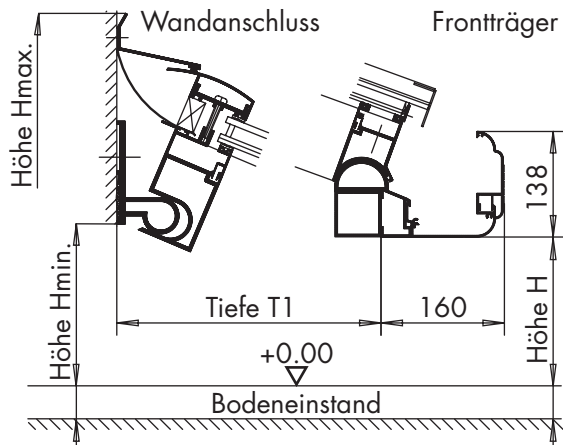
Komm. \_\_\_\_\_

Termin KW [min. 6 Wochen] \_\_\_\_\_

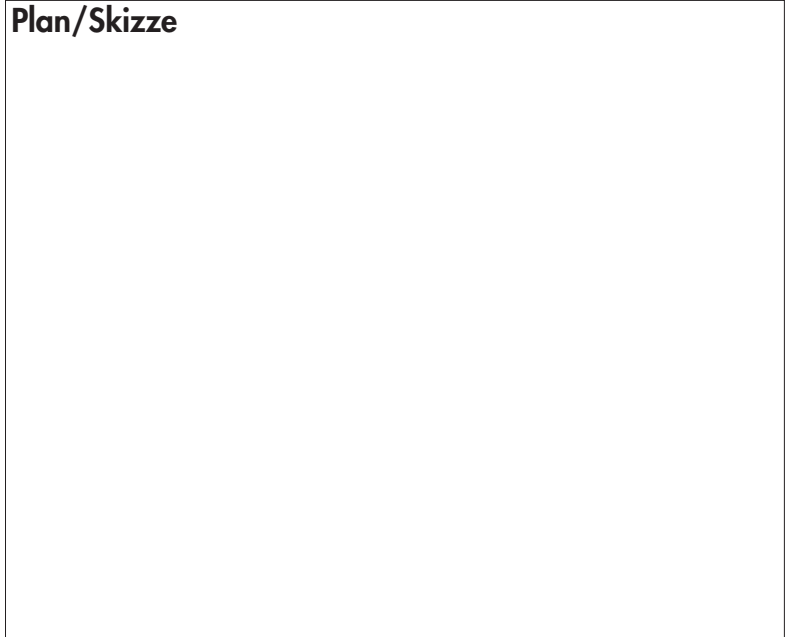
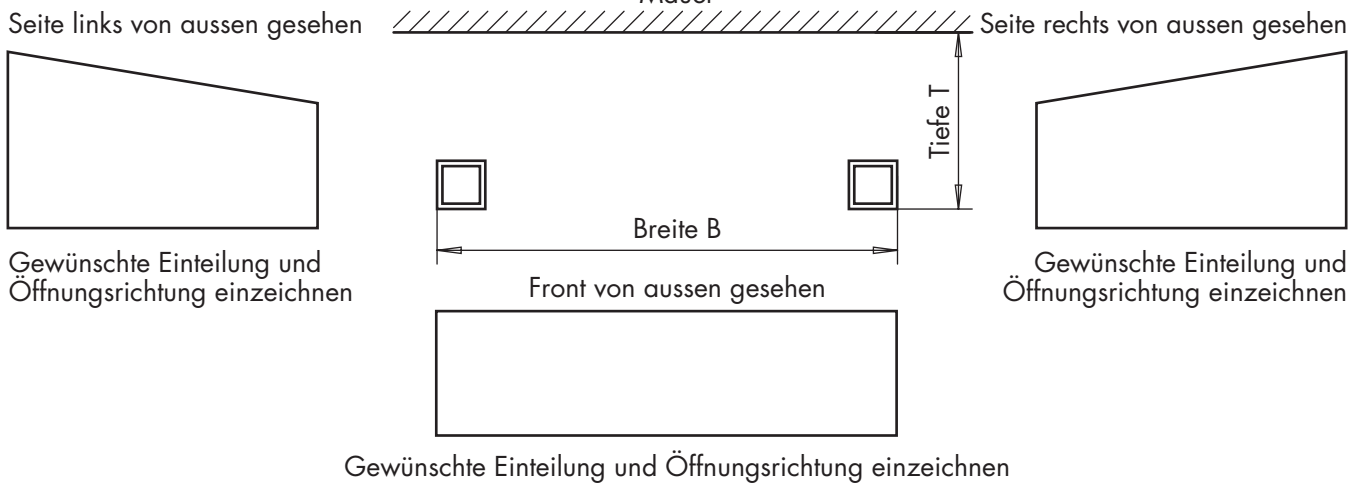
Ort/Datum \_\_\_\_\_

Anzahl Beilagen (Plan/Skizze): \_\_\_\_\_

Unterschrift \_\_\_\_\_

**Details**


B(mm)	_____	Hmin.(mm)	_____
H(mm)	_____	T(mm)	_____
Hmax.(mm)	_____	T1(mm)	_____

**Plan/Skizze**

**Grundriss**

**Aluprofile** beschichtet  RAL 9010  andere Farbe \_\_\_\_\_

**Fronträger**  HA\_60\_01  HA\_60\_02  HA\_60\_03

**Dachverglasung** hergerichtet für Stärke(mm) \_\_\_\_\_

**Seitenverglasung**  Mit  Ohne Stärke(mm) \_\_\_\_\_

**Dachwasserablauf** (von aussen gesehen)  Links  Rechts

**EPDM/TPV Dichtung**  Schwarz  silikonfrei

Bemerkung \_\_\_\_\_

\_\_\_\_\_

