



SIGMA S7000

Gelenkarmmarkise für Deckenmontage

S7000



Minimalbreite bei bestimmter Ausladung

Ausladung	Minimalbreite
120cm	150
140cm	170
150cm	180
160cm	190
180cm	210
200cm	230
225cm	260
250cm	290

Beschreibung

Gelenkarmmarkise mit Kurbelantrieb. Bespannung mit Markisentuch. Ein- und Ausfahren der Markise mit aushängbarer Kurbel. Kegelradgetriebe mit Untersetzung 3,5:1. Markise in tragrohrloser Konstruktion. Kombilager für Deckenmontage, Armbefestigung und Gegenlagerung. Gelenkarme aus ALU-Strangpressprofilen, mit Präzisionsgelenkteilen aus ALU-Gusslegierung. Integrierte Zugfedern und Inox Stahlseile und Drahtseilschutz über das Mittelgelenk. Tuchwelle aus verzinktem Stahl mit Nut zur Aufnahme des Markisentuches. Kombilager mit Hochschlagsicherung und Neigungswinkelverstellung. Nur mit Deckenmontagekonsole. Ausfallprofil aus stranggepresstem ALU-Mehrkammerprofil mit seitlichen Endkappen, zur Aufnahme von Bespannung und Volant, mit Befestigungsnut für die Gelenkarme. Kurbelstange pulverbeschichtet in den Standardfarben, mit Haken und Kunststoffgriff.

Option Elektroantrieb: Wechselstrom-Rohrmotor 230V/50Hz powerFlex, powerFlex-Funk oder BuBu (BUS) mit Friktionsbremse und elektronischer Endlagen-Abschaltung, Thermoschutz. Schutzart IP54 (Spritzwasser), mit 50-150cm 4-poligem Anschlusskabel.

LIEFERART

Arme sowie sämtliche Markisenteile lose (Garnitur). Tuch auf Tuchwelle und Ausfallprofil aufgezogen. Auf Wunsch und gegen Aufpreis können diese Markisen auch komplett zusammengebaut geliefert werden.



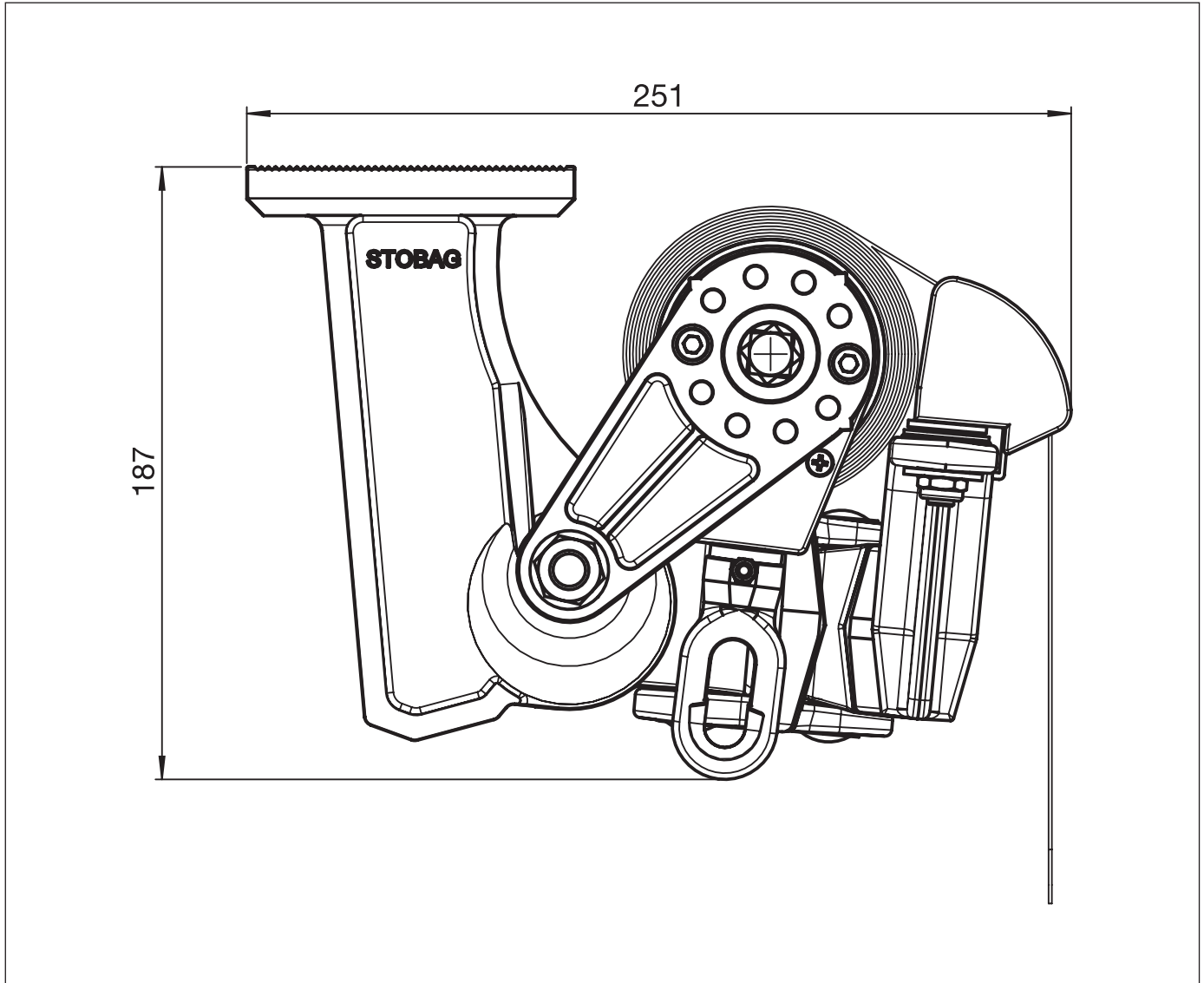


SIGMA S7000

Gelenkarmmarkise für Deckenmontage

S7000

Deckenmontage



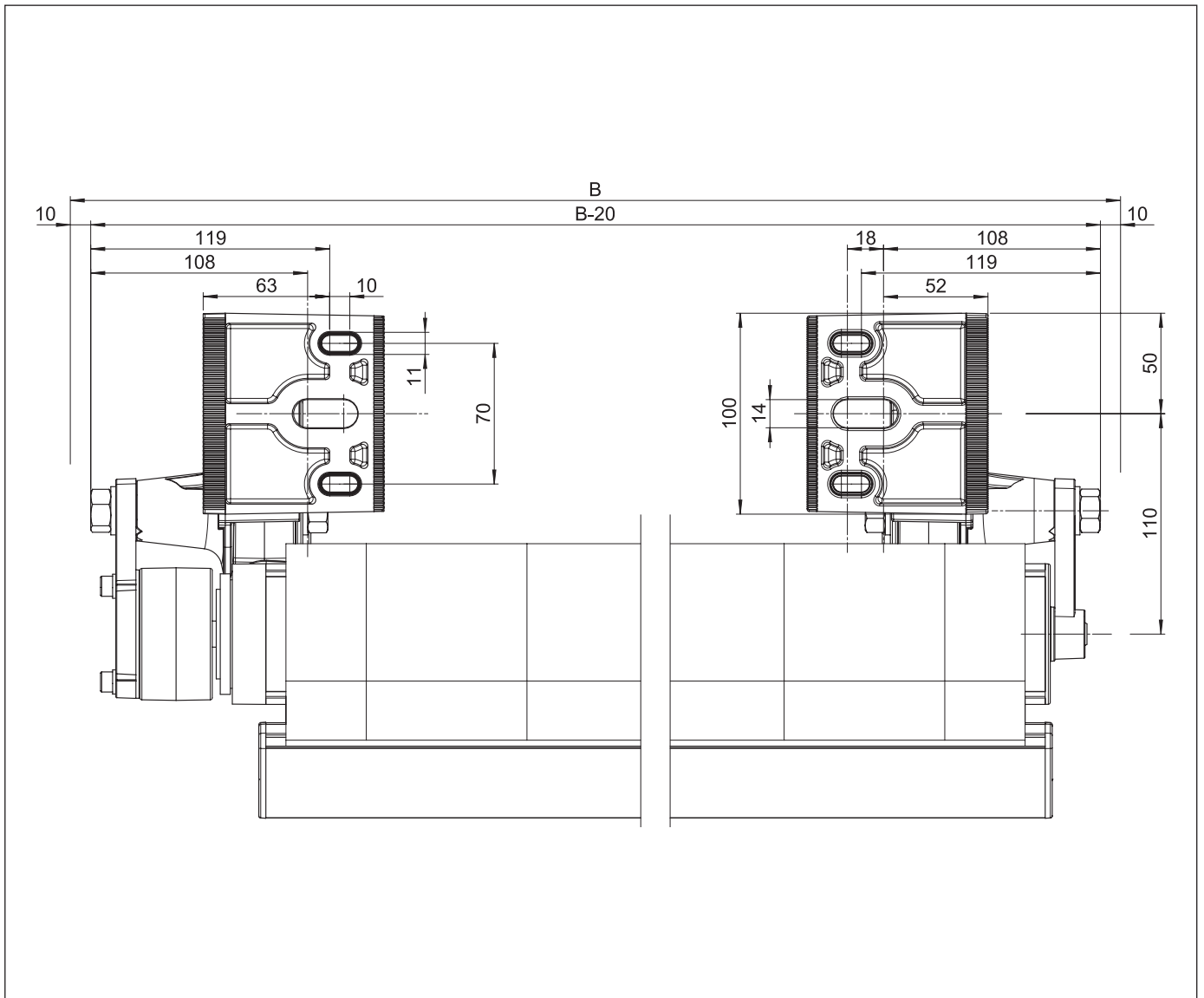


SIGMA S7000

Gelenkarmmarkise für Deckenmontage

S7000

Montageplan



B = Total Breite



SIGMA S7200

Gelenkarmmarkise für Wandmontage

S7200



Minimalbreite bei bestimmter Ausladung

Ausladung	Minimalbreite
120cm	150cm
140cm	170cm
150cm	180cm
160cm	190cm
180cm	210cm
200cm	230cm
225cm	260cm
250cm	290cm
300cm	350cm

Beschreibung

Gelenkarmmarkise mit Kurbelantrieb. Bespannung mit Markisentuch. Ein- und Ausfahren der Markise mit aushängbarer Kurbel. Kegelradgetriebe mit Untersetzung 4,5:1. Markise in tragrohrloser Konstruktion. Kombilager für Wandmontage, Armbefestigung und Gegenlagerung. Gelenkarme aus ALU-Strangpressprofilen, mit Präzisionsgelenkteilen aus ALU-Gusslegierung. Integrierte Zugfedern und Inox Stahlseile und Drahtseilschutz über das Mittelgelenk. Tuchwelle aus verzinktem Stahl mit Nut zur Aufnahme des Markisentuches. Kombilager mit Hochschlagsicherung und Neigungswinkelverstellung. Ausfallprofil aus stranggepresstem ALU-Mehrkammerprofil mit seitlichen Endkappen, zur Aufnahme von Bespannung und Volant, mit Befestigungsnut für die Gelenkarme. Kurbelstange pulverbeschichtet in den Standardfarben, mit Haken und Kunststoffgriff.

Option Elektroantrieb: Wechselstrom-Rohrmotor 230V/50Hz powerFlex, powerFlex-Funk oder BuBu (Bungalow Bus) mit Friktionsbremse und elektronischer Endlagen-Abschaltung, Thermoschutz. Schutzart IP54 (Spritzwasser), mit 50-150cm 4-poligem Anschlusskabel.

Option Schutzdach: Das Schutzdach aus Alu-Strangpressprofil wird mittels einem Wandbügel befestigt und schützt die Markise vor Witterungseinflüssen.

LIEFERART

Arme sowie sämtliche Markisenteile lose (Garnitur). Tuch auf Tuchwelle und Ausfallprofil aufgezogen. Auf Wunsch und gegen Aufpreis können diese Markisen auch komplett zusammengebaut geliefert werden.



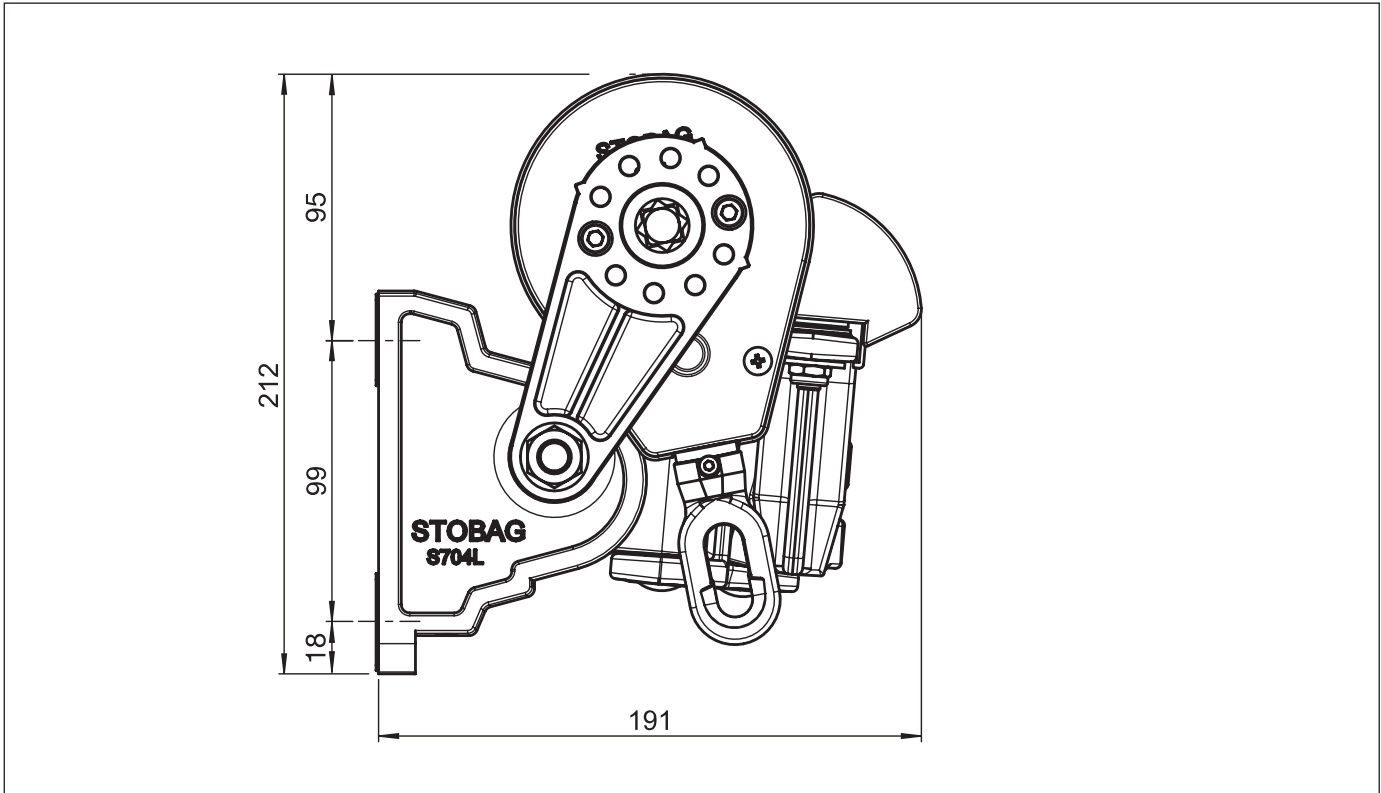


SIGMA S7200

Gelenkarmmarkise für Wandmontage

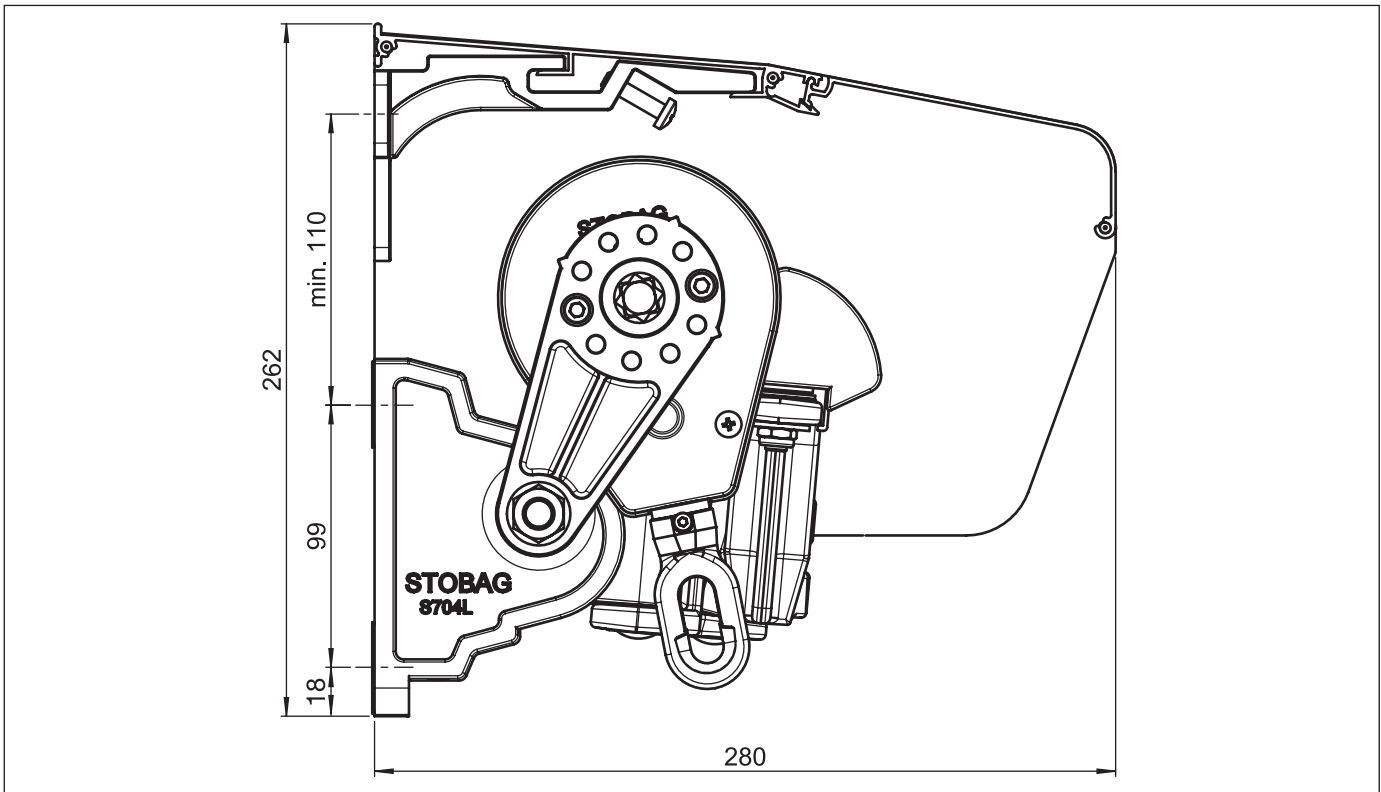
S7200

Wandmontage



S7200

Wandmontage mit Dach



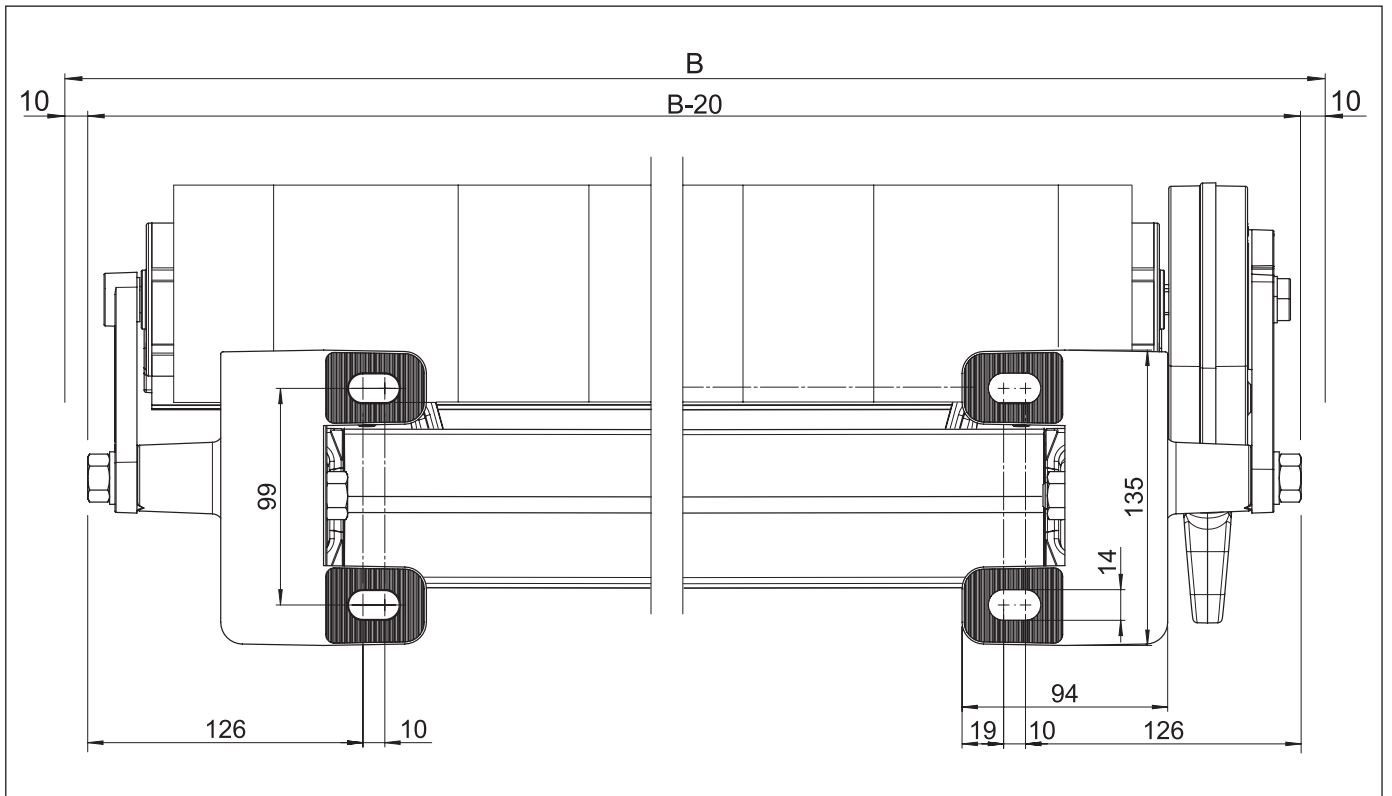


SIGMA S7200

Gelenkarmmarkise für Wandmontage

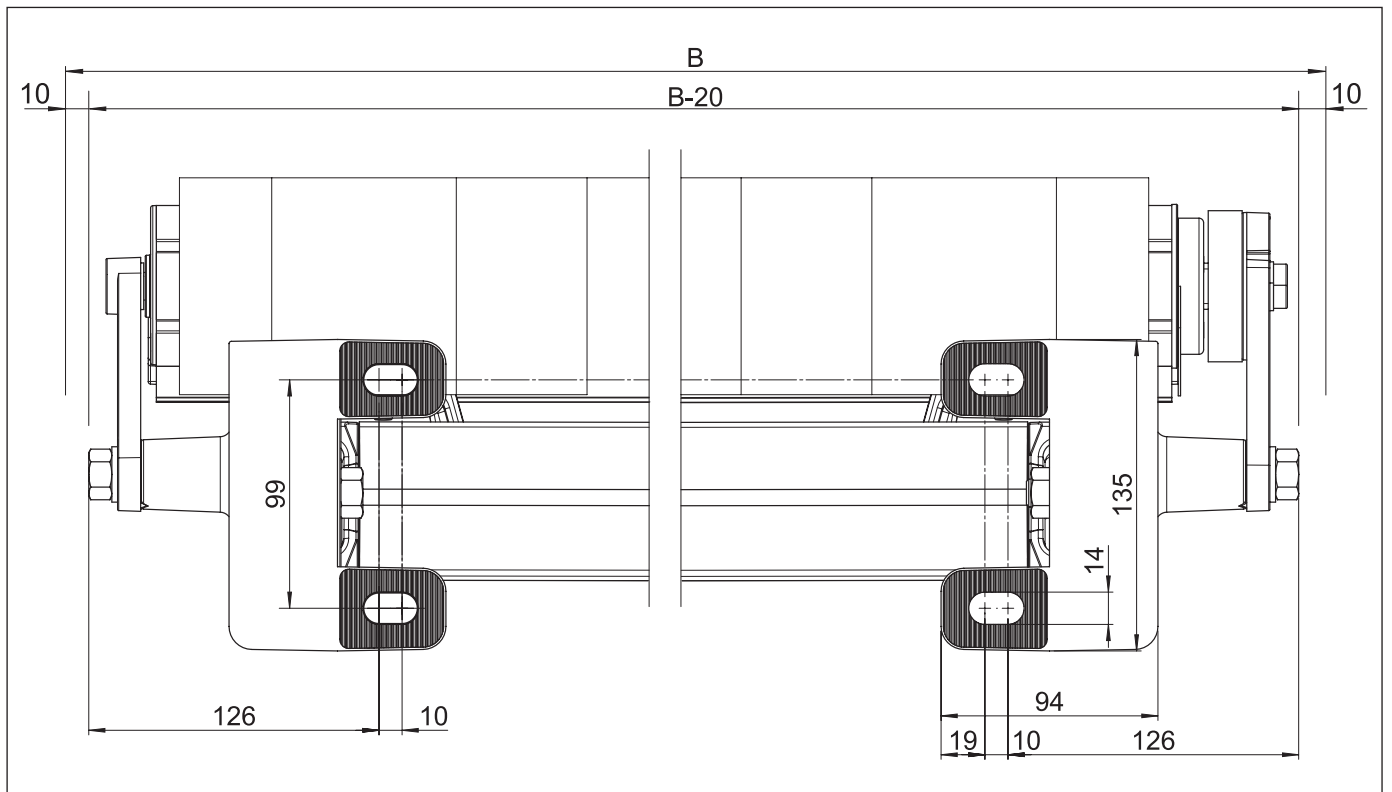
S7200

Montageplan mit Getriebe



S7200

Montageplan mit Motorantrieb



B = Total Breite