



SUYIN 38

Faltwand *Folding Doors*

Produkteinformation *Product Information*
Technische Zeichnungen *Technical Drawings*
Bestellformulare *Order Forms*

SUYIN 38









System	System	A – B		
Deckenanschluss	<i>Top track</i>		01	
Bodenanschluss / Sprosse (hängend)	<i>Low threshold bottom track / transom (top hung)</i>		02	
Bodenanschluss (unten laufend)	<i>Bottom track (bottom running)</i>		03	
Wandanschluss Scharnierseite	<i>Wall jamb, hinge side</i>		04	
Wandanschluss Flügelseite	<i>Wall jamb, wing side</i>		05	
Wandanschluss bei gerader Elementzahl	<i>Wall jamb with even number of panels</i>		06	
Flügelverbindung	<i>Mullion detail</i>		07	
Mitte öffnend: 1L + 1R	<i>Centre opening: 1L + 1R</i>		08	
Mitte öffnend: 1L + 2R	<i>Centre opening: 1L + 2R</i>		09	
Mitte öffnend: 2L + 2R	<i>Centre opening: 2L + 2R</i>		10	
Ausgleichsprofil	<i>Compensation profile</i>		11	
Bestellformular	<i>Order form</i>			SU_38



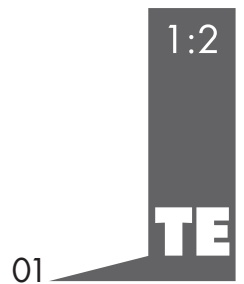
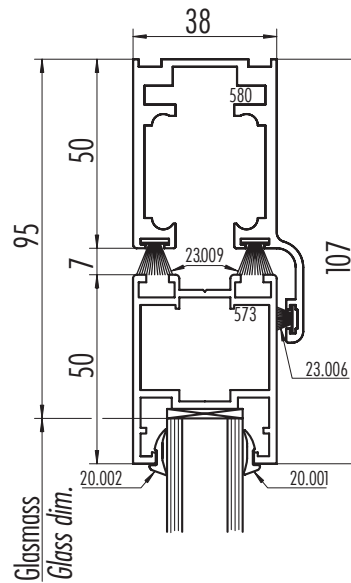
SUNPARADISE Est.
 Bendererstrasse 29 • FL-9494 SCHAAN
 www.sunparadise.com • info@sunparadise.com
 Telefon +423 233 12 06 • Fax +423 233 12 07

SUNPARADISE Alutechnik Vertriebs GmbH
 Rickenbacher Strasse 1 • D-88131 LINDAU
 info-de@sunparadise.com
 Telefon +49 8382 977710 • Fax +49 8382 977712

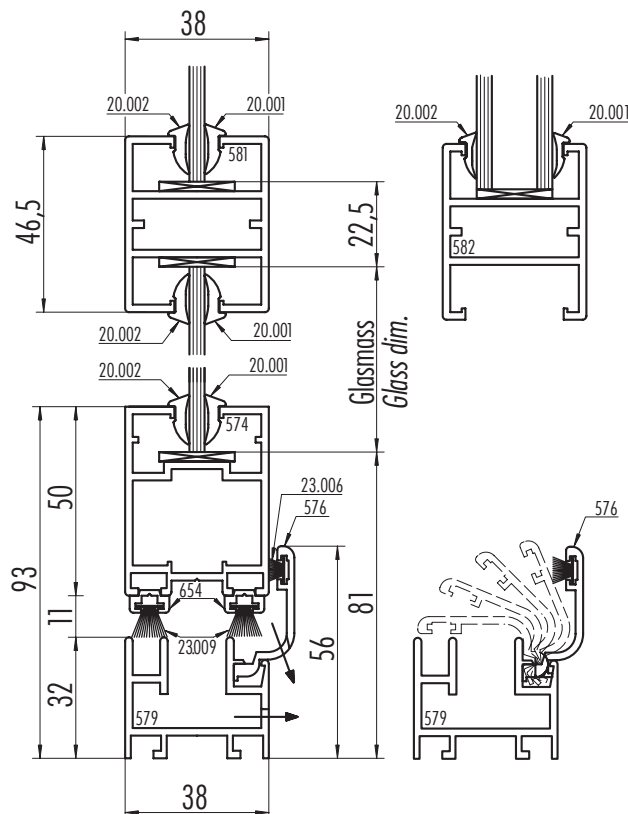
S.E.&O.
 Änderungen jederzeit vorbehalten.
 Subject to change without notice.

	<p>Faltwand aus thermisch nicht getrennten Aluminiumprofilen für leichte, preisgünstige Anwendungen.</p>	<p><i>Folding doors constructed from non-thermal aluminium sections, for light-weight, cost effective applications.</i></p>
 	<p>Konfiguration Öffnung: nach links, rechts, mittig oder beidseitig; nach innen oder aussen faltend. Ecken Faltwände können übers Eck zusammenlaufen, mit festem oder mitlaufendem Pfosten.</p>	<p>Configuration Opening: to the left, to the right, in the middle or both ways; stacking inside or outside. Corners Folding doors can meet at corners, with fixed or sliding posts.</p>
	<p>Besonderheiten Für möglichst schlanke Ansichten wird auf Glasleisten verzichtet, d.h. der Aluminiumrahmen wird bei der Produktion direkt um das Glas herum zusammengebaut. Sollte nach Möglichkeit immer mit Glas bestellt werden. Der Anschlag dieser Bodenschiene kann abgeklappt werden, um ein Stolpern zu verhindern</p>	<p>Characteristic features <i>No glazing beads, i.e. the aluminium frame is constructed directly around the glass during production. Should always be ordered with glass.</i> <i>The flush track option has a folding weather bar to eliminate trip hazard when the doors are open.</i></p>
	<p>Aufhängung Die Faltwand kann wahlweise oben hängend oder unten aufstehend geliefert werden. Wir empfehlen, die Faltwand immer möglichst oben hängend auszuführen, da die Gefahr einer Verschmutzung im Bereich der Laufrollen wesentlich kleiner ist.</p>	<p>Suspension <i>The folding door is available in the following options: Top hung or floor supported. We recommend the doors be top hung wherever possible, as the effect of dirt accumulating in the floor track is considerably reduced with this option.</i></p>
 	<p>Verschlussarten Standard: Öffnung von innen mit Flachgriffen 180°. Bei ungerader Elementzahl kann das erste Element wie eine Türe geöffnet werden. Beidseitig öffnend mit Zylinderausschnitt: Stangenverschluss 3 Punkt mit Handgriff gerade 180° auf der Seite, nach der die Faltwand öffnet und Handgriff gekröpft gegenüber.</p>	<p>Lock types Standard: opening from the inside with shootbolts operated by 180° flat handles. With uneven number of elements, the first element can be used like a door. Opening from both ends with cylinder cut-out: 3-way bar lock with 180° straight handle on the folding side and cranked handle on the opposite side.</p>

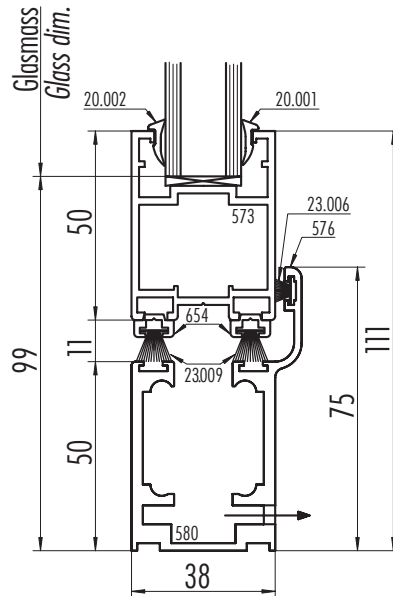
	<p>Technische Details</p> <p>Die Bodenschiene kann aufgesetzt oder auch im Boden eingelassen werden.</p> <p>Bei im Boden eingelassenen Führungsschienen muss die Entwässerung gewährleistet sein.</p> <p>Höhenverstellbare Laufwagen oben oder unten ermöglichen ein einfaches Nachjustieren der eingebauten Faltwand.</p> <p>Kardanisch gelagerte Laufrollen mit Kugellager aus Edelstahl.</p> <p>Reinigungsdorne zur problemlosen Aussenreinigung der Scheiben.</p> <p>Alle Beschläge aus korrosionsbeständigen Werkstoffen.</p>	<p>Technical Details</p> <p><i>The floor track can be fixed direct to the floor or recessed for a flush finish.</i></p> <p><i>If the track is to be recessed into the floor, a drainage must be provided.</i></p> <p><i>Height adjustable bogie trolleys above or below allow for simple readjustment of doors after installation.</i></p> <p><i>Cardanic rollers with stainless steel ball bearings.</i></p> <p><i>Cleaning pins for easy cleaning access from both sides.</i></p> <p><i>All ironmongery parts are made of corrosion resistant materials.</i></p>
	<p>Verglasung</p> <p>Einfachverglasung: 4 – 6mm</p> <p>Sicherheitsglas: 4 – 6mm</p> <p>Verbundsicherheitsglas: 8mm</p> <p>Isolierglas: 16 – 20mm</p>	<p>Glazing</p> <p><i>Toughened single glazing: 4 – 6mm</i></p> <p><i>Laminated single glazing: 8mm</i></p> <p><i>Toughened double glazing: 16 – 20mm</i></p>
	<p>Dimensionen</p> <p>Elementbreite: max. 800mm</p> <p>Elementhöhe: max. 2400mm</p> <p>Schienenlänge ohne Stoss: max. 6800mm</p>	<p>Dimensions</p> <p><i>Panel width: max. 800mm</i></p> <p><i>Panel height: max. 2400mm</i></p> <p><i>Track length without joint: max. 6800mm</i></p>



Bodenanschluss / Sprosse (hängend)
Low threshold bottom track / transom (top hung)

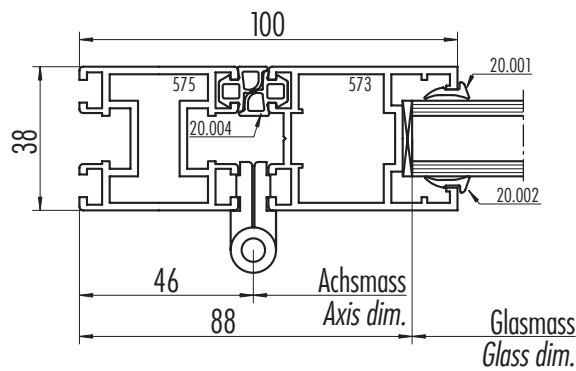


Bodenanschluss (unten laufend)
Bottom track (bottom running)



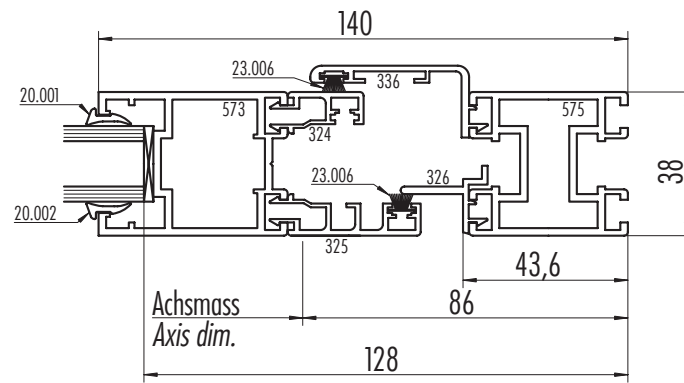
1:2
TE
 03

Wandanschluss Scharnierseite
Wall jamb, hinge side



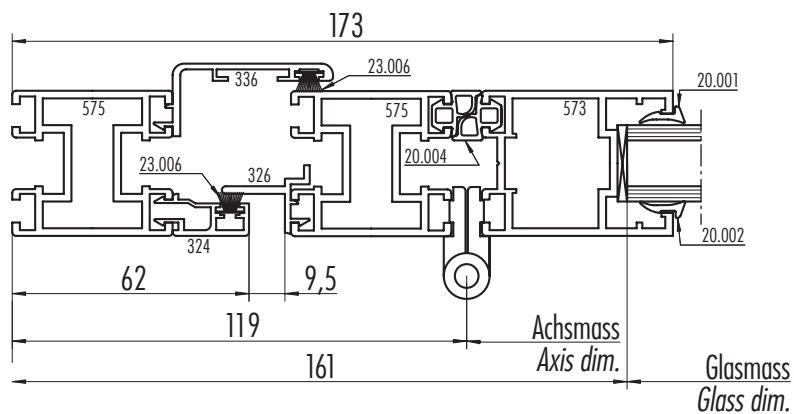
1:2
TE
 04

Wandanschluss Flügelseite
Wall jamb, wing side

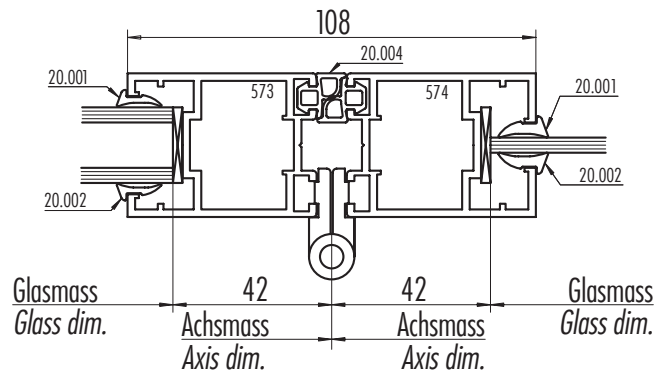


1:2
TE
 05

Wandanschluss bei gerader Elementzahl
Wall jamb with even number of panels



1:2
TE
 06

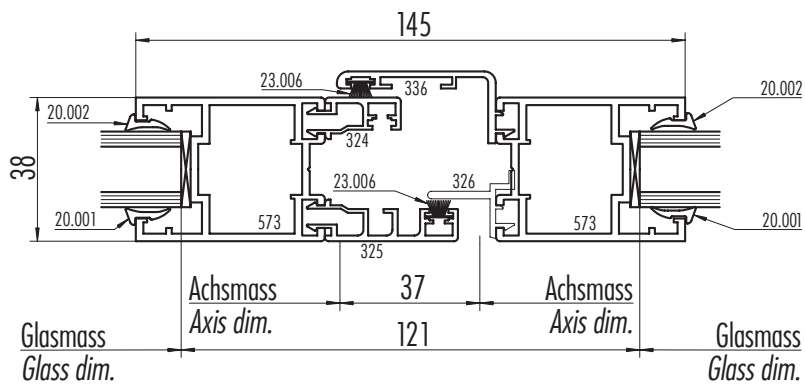


1:2

TE

07

Mitte öffnend: 1L + 1R
Centre opening: 1L + 1R

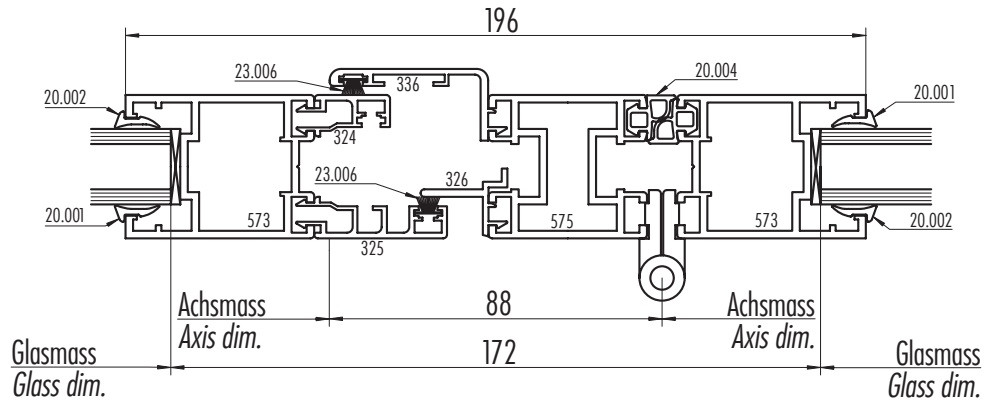


1:2

TE

08

Mitte öffnend: 1L + 2R
 Centre opening: 1L + 2R

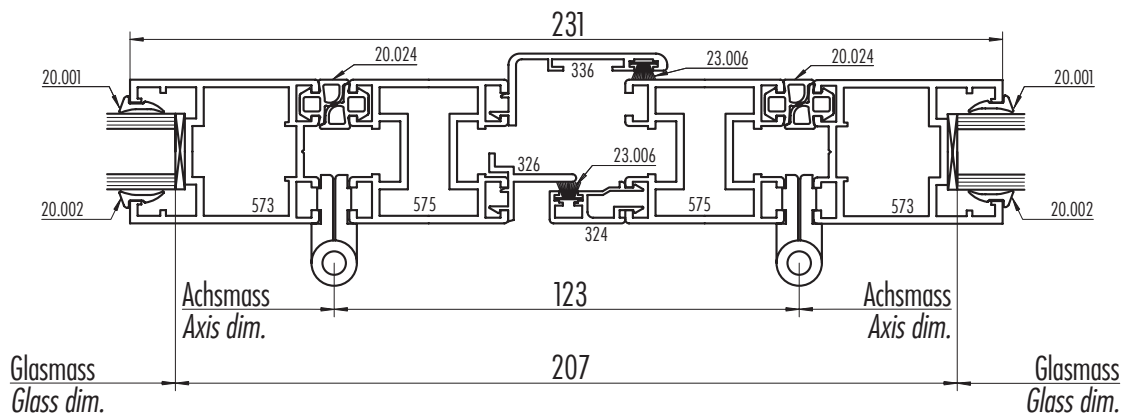


1:2

TE

09

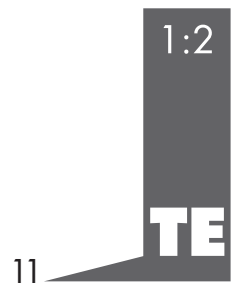
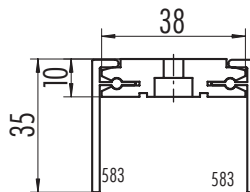
Mitte öffnend: 2L + 2R
 Centre opening: 2L + 2R



1:2

TE

10



Customer _____

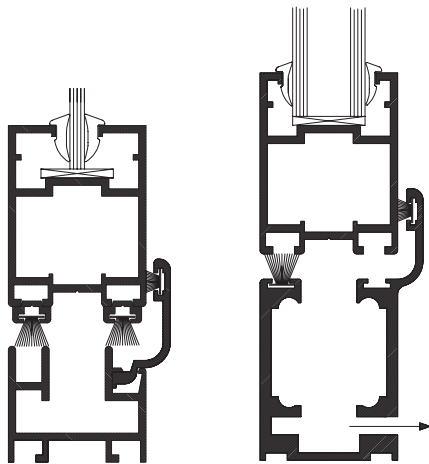
Reference _____

Delivery WK No. [min 4 weeks] _____

Place/Date _____

Number of enclosures (Plan/Sketch): _____

Signature _____

Details


Detail 2

Detail 3

Plan/Sketch
Opening dimensions

Width(mm) _____ No. of panels _____

Height(mm) _____ Transom [top] (mm) _____

Folding door suspension

 Top hung Detail 2 Detail 3

 Bottom running

Folding door opening (inside view)

 to the Left to the Right from both sides centre

Panel stack position
 Inside Outside

Door element with lock recess
 Profile cylinder lock recess 17mm

Locking bolt height from u/s floor guide

 Standard: 1100mm Other(mm) _____

Removable hinge pins for cleaning

 Yes No

Glazing
 With Without Double glazed 20mm Single glazed (mm) _____

Aluminium frame
 Natur. anod. RAL 9010 Other Colour _____

Ironmongery
 Black White Aluminium col.

EPDM/TPV Gaskets
 Black White Grey silicone-free

Compensation profile* 35mm
 Top Bottom Left** Right**

Remark _____

***Watch the height! **Inside view**

FORM_SU_38



Kunde _____

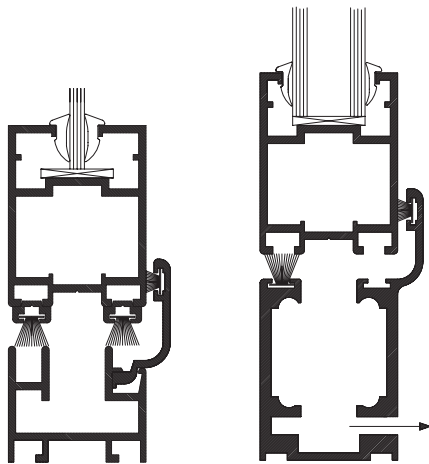
Anzahl Beilagen (Plan/Skizze): _____

Komm. _____

Termin KW [min. 4 Wochen] _____

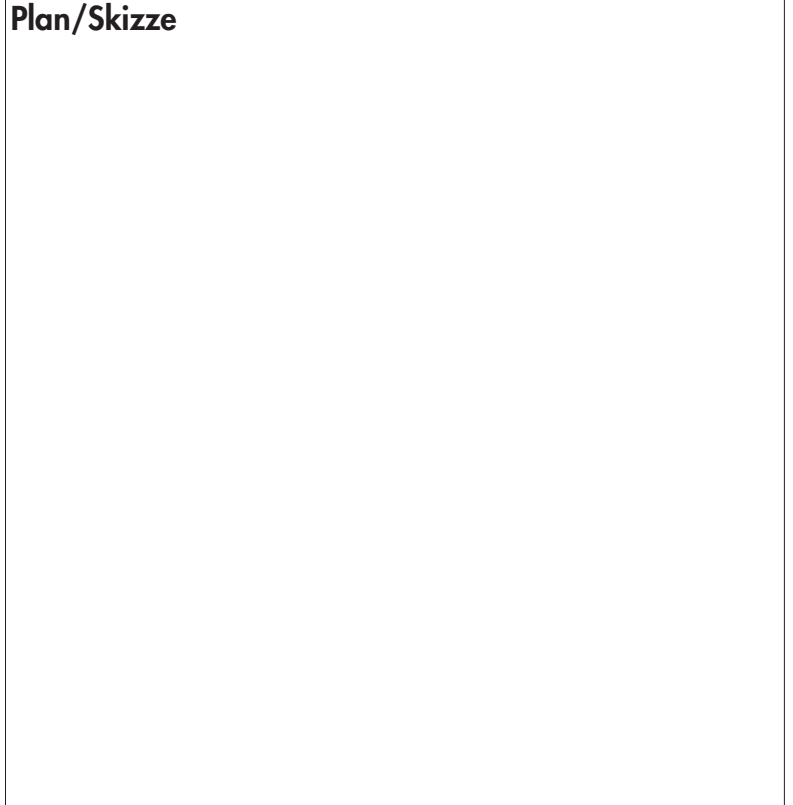
Ort/Datum _____

Unterschrift _____

Details


Detail 2

Detail 3

Plan/Skizze

Faltwand

Breite(mm) _____ Teilung _____

Höhe(mm) _____ Sprossenhöhe – o.k. Sprosse(mm) _____

Faltwand
 Oben aufgehängt wie

 Detail 2

 Detail 3

Details

 Unten laufend

Faltwand-Öffnung (von innen gesehen)

 nach Links

 nach Rechts

 beidseitig

 mittig

Faltwandpaket Lage

 Innen

 Aussen

Türelement mit Schlossausschnitt

 Rundzylinderausschnitt 22mm

 Profilzylinderausschnitt 17mm

Verschlussriegelhöhe ab u.k. Bodenführung

 Standard: 1100mm

 Andere(mm) _____

Reinigungsdorne
 Ja

 Nein

Verglasung
 Mit

 Ohne

 Isolierglas – Dicke 20mm

 Floatglas – Dicke(mm) _____

Aluprofile
 natur elox.

 RAL 9010

 andere Farbe _____

Beschläge
 Schwarz

 Weiss

 Alu-farbig

EPDM/TPV Dichtung
 Schwarz

 Weiss

 Grau

 silikonfrei

Ausgleichsprofil* 35mm

 Oben

 Unten

 Links**

 Rechts**

Bemerkung _____

***Höhe beachten **Von innen**

FORM_SU_38

