



METRO-FALA FS5750

Fallarmmarkise

FS5750



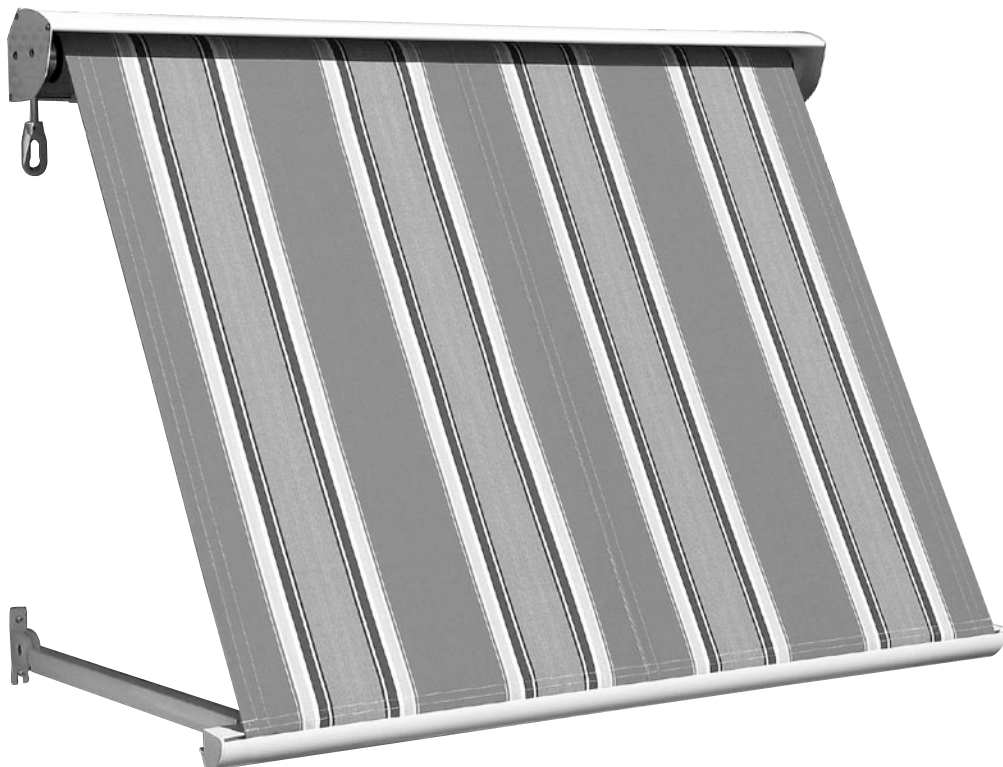
Beschreibung

Fallarmmarkise mit Kurbelantrieb. Bespannung mit Markisentuch. Senken und Heben der Markise mit selbstschmierendem Schneckengetriebe mit Freilaufzapfen oder Endanschlag. Untersetzung 4:1 über Kurbel. Tuchwelle aus verzinktem Stahl mit Nut zur Aufnahme des Markisentuches. Fallarme aus stranggepresstem Aluminium-Hohlprofil mit variabler Ausladung, pulverbeschichtet, mit integrierten Zugfedern für einen Ausfallwinkel von 0° - ca. 170°. Gelenkteil zur Armbefestigung aus Alu-Gusslegierung, pulverbeschichtet, für Fassadenmontage. Gegenlager aus Kunststoff, eigefärbt in grau und weiss mit Stahlkugellager für 12 mm Stift, als Montagehalter für die Tuchwelle. Kastenprofil aus stranggepresstem Aluminium, pulverbeschichtet. Kastenseitendeckel gestanzt aus Aluminiumblech, pulverbeschichtet, zur Aufnahme der Tuchwellenlagerung bzw. Befestigung des Getriebes. Fallprofil aus stranggepresstem Aluminium-Hohlprofil, pulverbeschichtet, zur Aufnahme von Bespannung und Volant mit seitlichen Endkappen. Kurbelstange aus Metall, Oberfläche pulverbeschichtet analog den Standardfarben, mit Haken und kunststoffummanteltem Griff.

Option Elektroantrieb: Wechselstrom-Rohrmotor 230V/50Hz ecoMot, powerFlex, powerFlex-Funk oder BuBu (Bungalow Bus) mit Friktionsbremse und elektronischer Endlagen-Abschaltung, Thermoschutz. Schutzart IP54 (Spritzwasser), mit 50-150cm 4-poligem Anschlusskabel.

LIEFERART

Tuch auf Tuchwelle und Fallprofil aufgezogen und im Kasten fertig eingebaut. Ausfallarme separat.





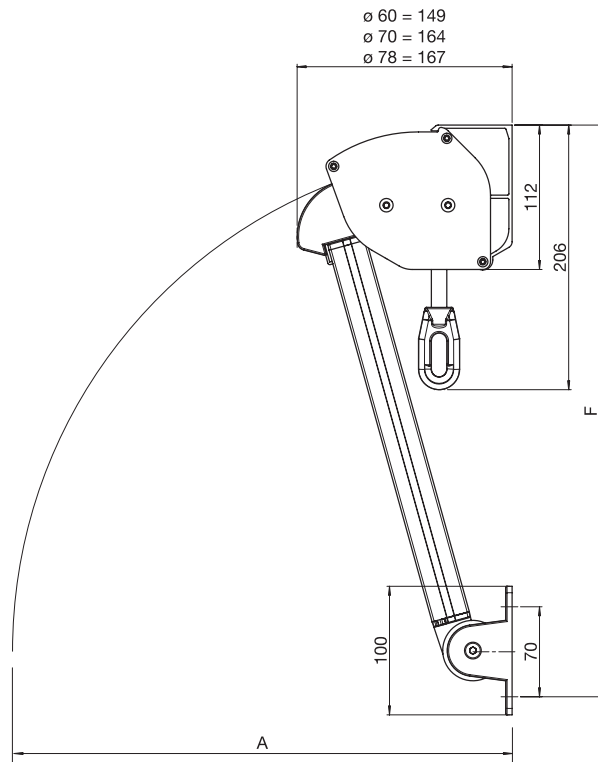
METRO-FALA FS5750

Fallarmmarkise

FS5750

Wandmontage

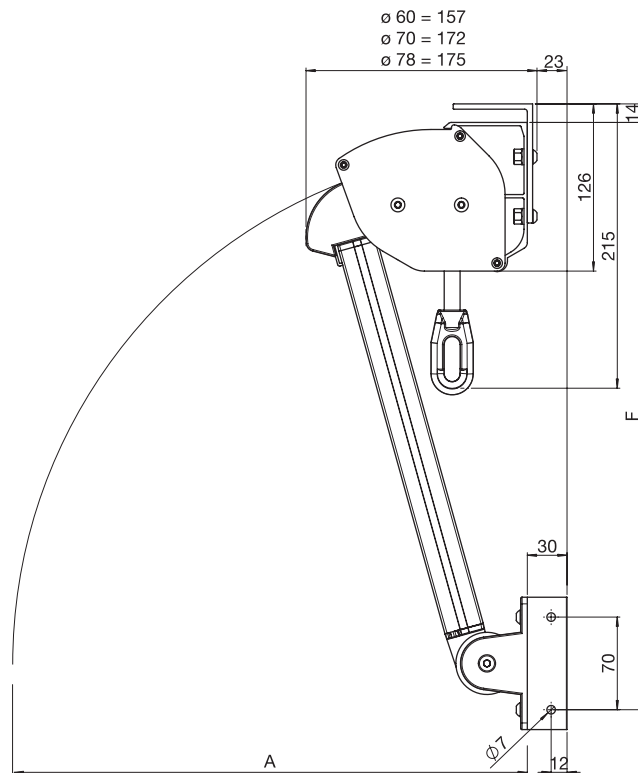
A [mm]	F [mm]
500	533
600	635
700	737
800	838
900	939
1000	1040
1100	1140
1200	1241



FS5750

Deckenmontage

A [mm]	F [mm]
500	533
600	635
700	737
800	838
900	939
1000	1040
1100	1140
1200	1241



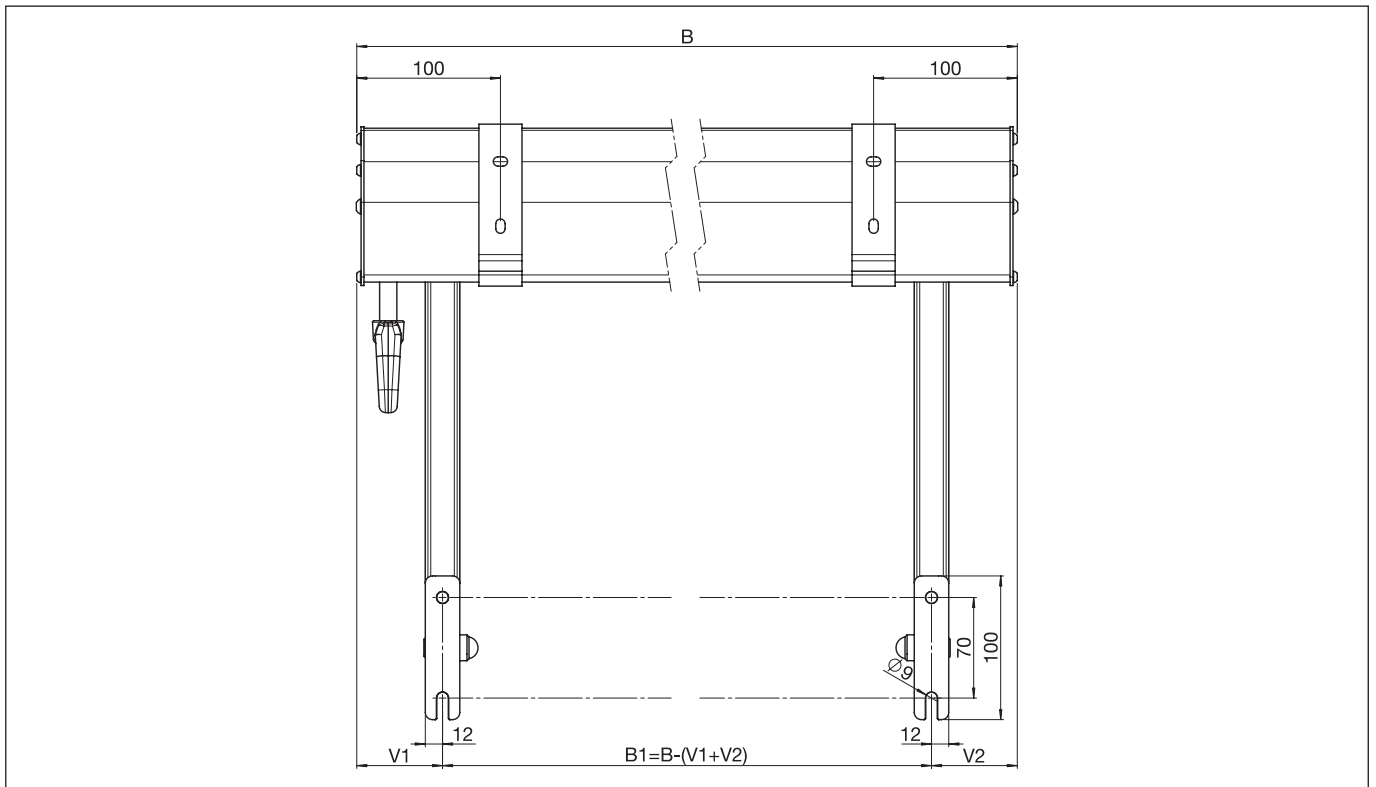


METRO-FALA FS5750

Fallarmmarkise

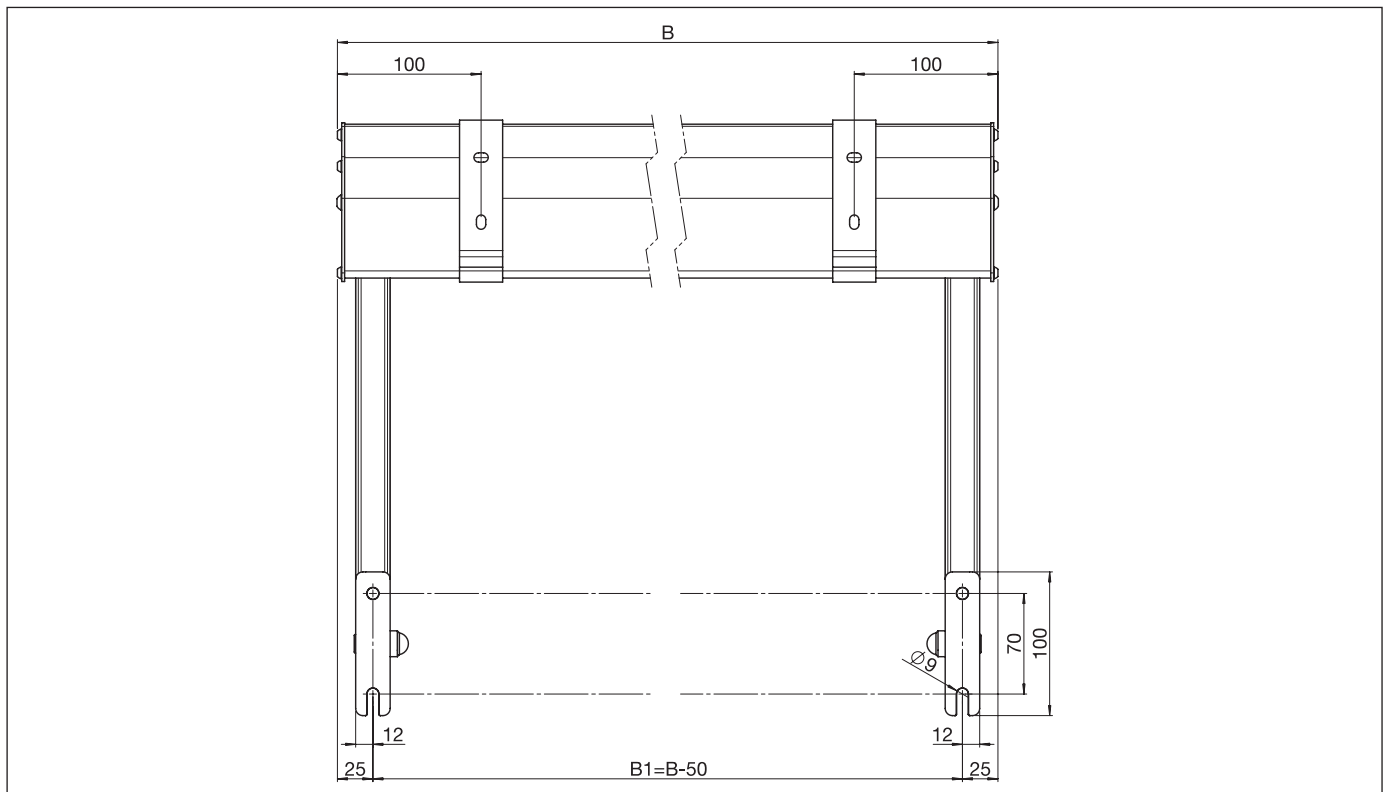
FS5750

Montageplan mit Getriebe



FS5750

Montageplan mit Motor



B = Total Breite