



METRO S3110

Fallarmmarkise

S3110



Beschreibung

Fallarmmarkise mit Kurbelantrieb. Bespannung mit Markisentuch. Ein- und Ausfahren der Markise mit aushängbarer Kurbel. Kegelradgetriebe mit Untersetzung 3,5:1. Tuchwelle aus verzinktem Stahl mit Nut zur Aufnahme des Markisentuches. Fallarme aus stranggepresstem Aluminium-Hohlprofil mit variabler Ausladung, pulverbeschichtet, mit integrierten Zugfedern für einen Ausfallwinkel von 0° - 170°. Gelenkteil zur Armbefestigung aus Alu-Gusslegierung, pulverbeschichtet, für Laibungs- oder Fassadenmontage vorbereitet. Getriebe- und Gegenlager, mit Kunststoffbüchse für 12 mm Stift, aus Alu-Gusslegierung, pulverbeschichtet, als Montagehalter für die Tuchwelle für Decken- oder Fassadenmontage vorbereitet. Fallprofil aus stranggepresstem Aluminium-Hohlprofil, pulverbeschichtet, zur Aufnahme von Bespannung und Volant mit seitlichen Endkappen. Kurbelstange aus Metall, Oberfläche pulverbeschichtet analog den Standardfarben, mit Haken und kunststoffummanteltem Griff.

Option Elektroantrieb: Wechselstrom-Rohrmotor 230V/50Hz ecoMot, powerFlex, powerFlex-Funk oder BuBu (BUS) mit Friktionsbremse und elektronischer Endlagen-Abschaltung, Thermoschutz. Schutzart IP54 (Spritzwasser), mit 50-150cm 4-poligem Anschlusskabel.

LIEFERART

Arme sowie sämtliche Markisenteile lose. Tuch auf Tuchwelle und Fallprofil aufgezogen.





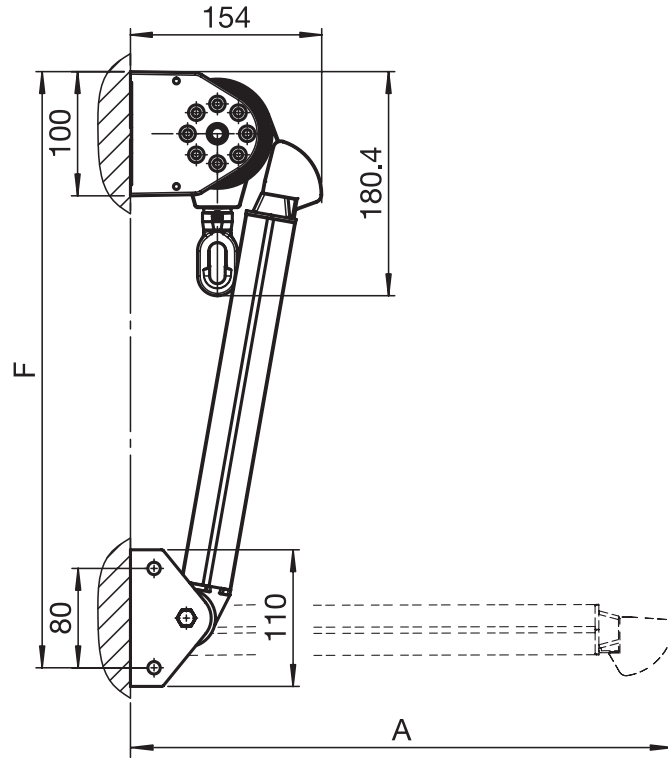
METRO S3110

Fallarmmarkise

S3110

Wandmontage

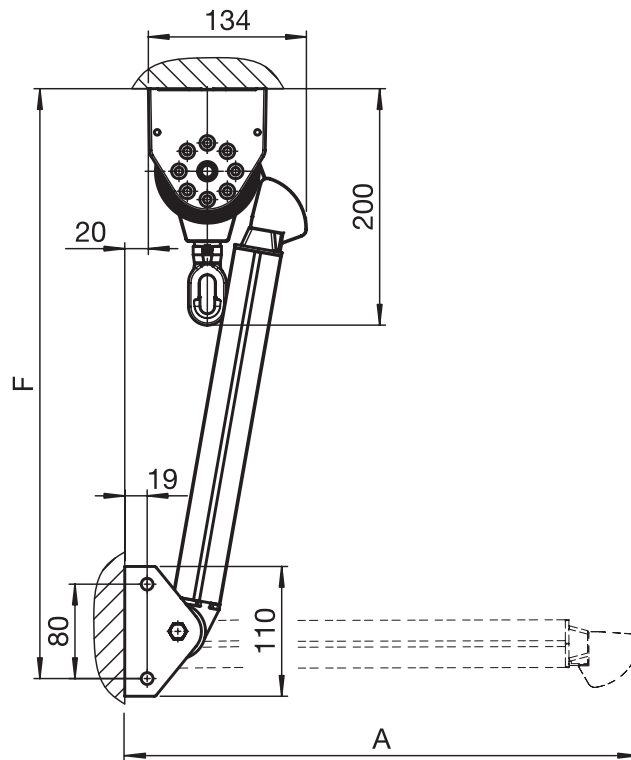
A [mm]	F [mm]
500	552
750	802
1000	1052
1250	1302
1500	1552
1750	1802



S3110

Deckenmontage

A [mm]	F [mm]
500	573
750	823
1000	1073
1250	1323
1500	1573
1750	1823



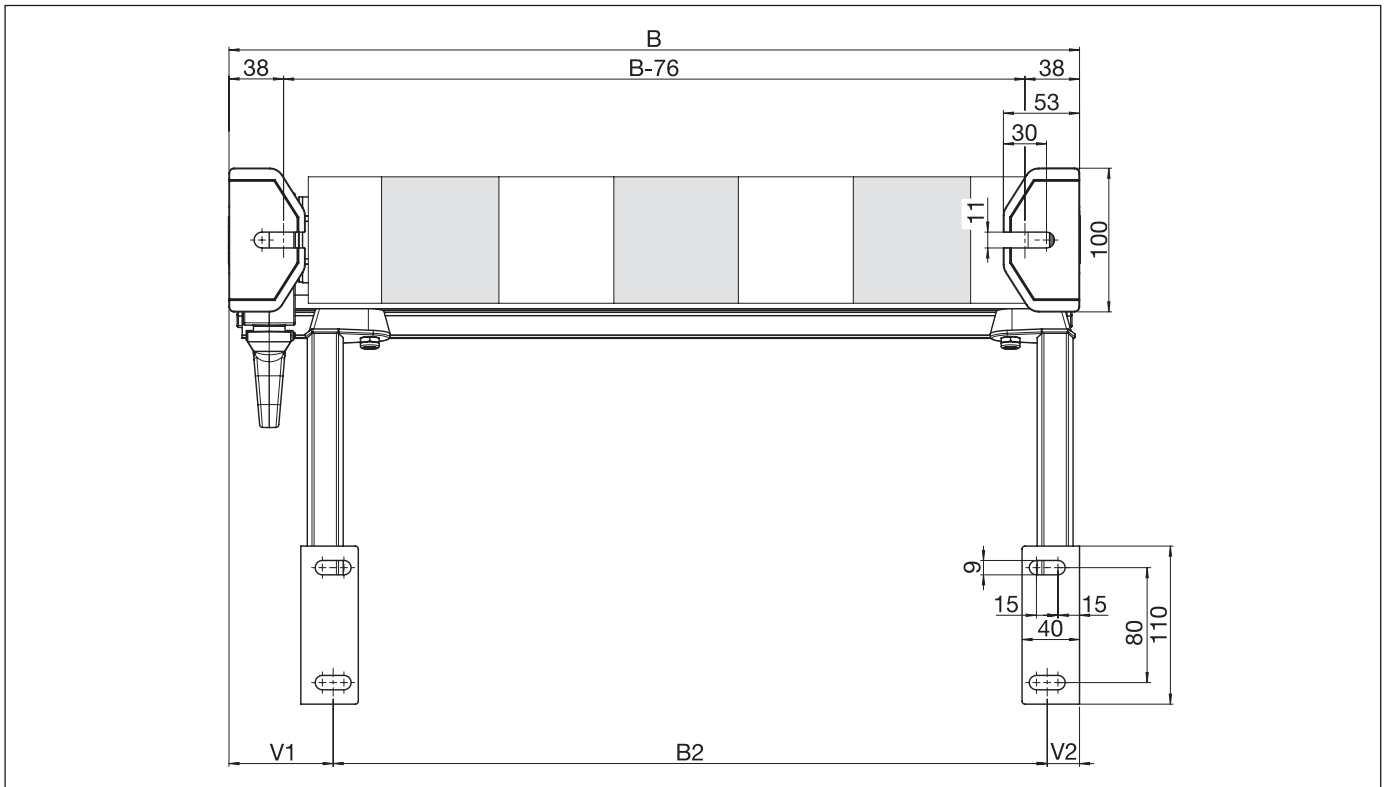


METRO S3110

Fallarmmarkise

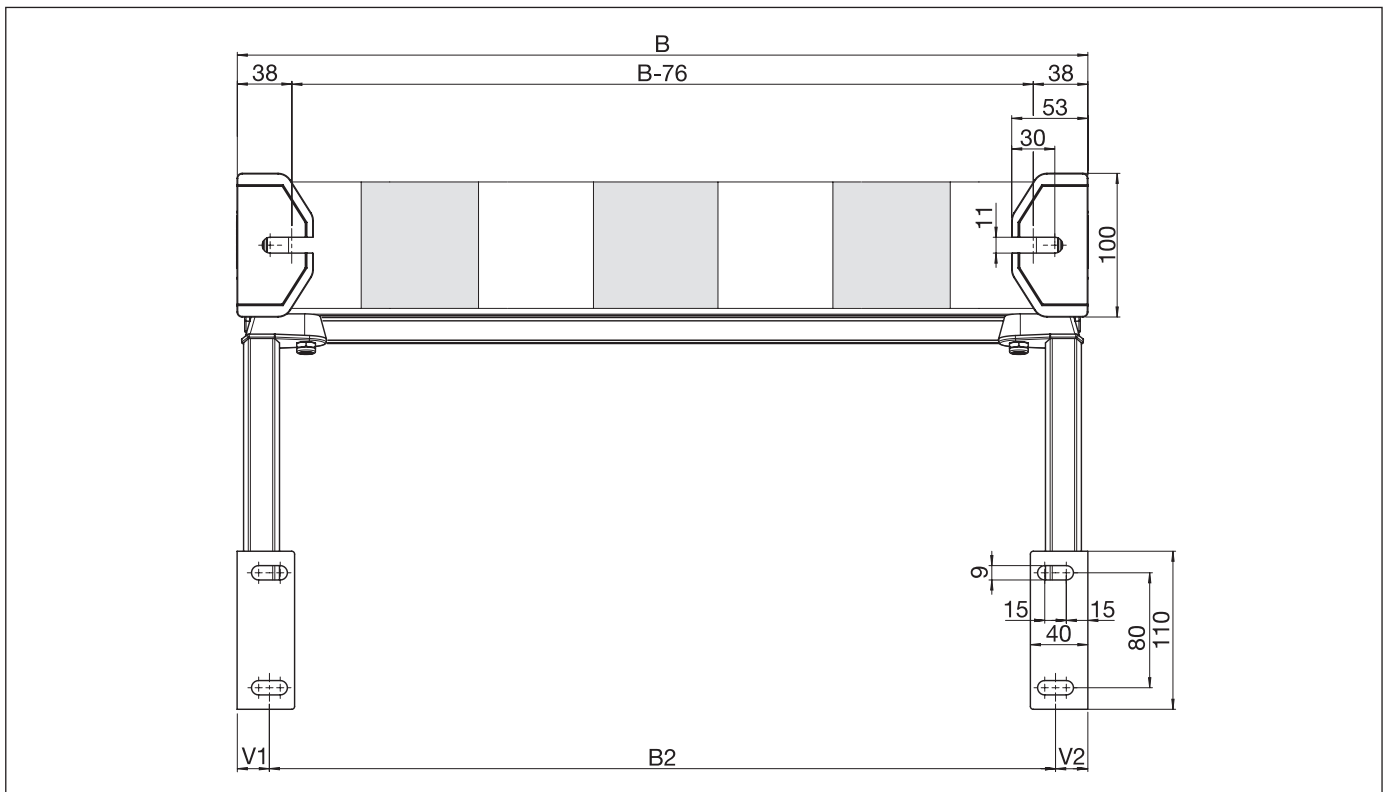
S3110

Montageplan mit Getriebe



S3110

Montageplan mit Motor



B = Total Breite



METRO-FALA FS5750

Fallarmmarkise

FS5750



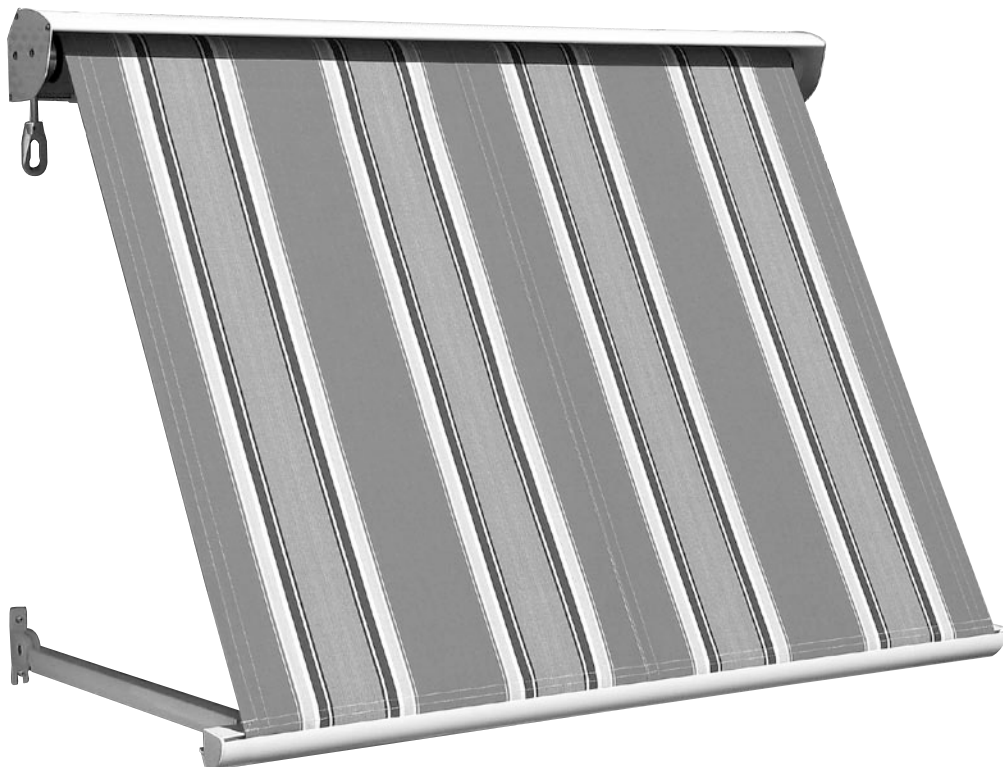
Beschreibung

Fallarmmarkise mit Kurbelantrieb. Bespannung mit Markisentuch. Senken und Heben der Markise mit selbstschmierendem Schneckengetriebe mit Freilaufzapfen oder Endanschlag. Untersetzung 4:1 über Kurbel. Tuchwelle aus verzinktem Stahl mit Nut zur Aufnahme des Markisentuches. Fallarme aus stranggepresstem Aluminium-Hohlprofil mit variabler Ausladung, pulverbeschichtet, mit integrierten Zugfedern für einen Ausfallwinkel von 0° - ca. 170°. Gelenkteil zur Armbefestigung aus Alu-Gusslegierung, pulverbeschichtet, für Fassadenmontage. Gegenlager aus Kunststoff, eigefärbt in grau und weiss mit Stahlkugellager für 12 mm Stift, als Montagehalter für die Tuchwelle. Kastenprofil aus stranggepresstem Aluminium, pulverbeschichtet. Kastenseitendeckel gestanzt aus Aluminiumblech, pulverbeschichtet, zur Aufnahme der Tuchwellenlagerung bzw. Befestigung des Getriebes. Fallprofil aus stranggepresstem Aluminium-Hohlprofil, pulverbeschichtet, zur Aufnahme von Bespannung und Volant mit seitlichen Endkappen. Kurbelstange aus Metall, Oberfläche pulverbeschichtet analog den Standardfarben, mit Haken und kunststoffummanteltem Griff.

Option Elektroantrieb: Wechselstrom-Rohrmotor 230V/50Hz ecoMot, powerFlex, powerFlex-Funk oder BuBu (Bungalow Bus) mit Friktionsbremse und elektronischer Endlagen-Abschaltung, Thermoschutz. Schutzart IP54 (Spritzwasser), mit 50-150cm 4-poligem Anschlusskabel.

LIEFERART

Tuch auf Tuchwelle und Fallprofil aufgezogen und im Kasten fertig eingebaut. Ausfallarme separat.





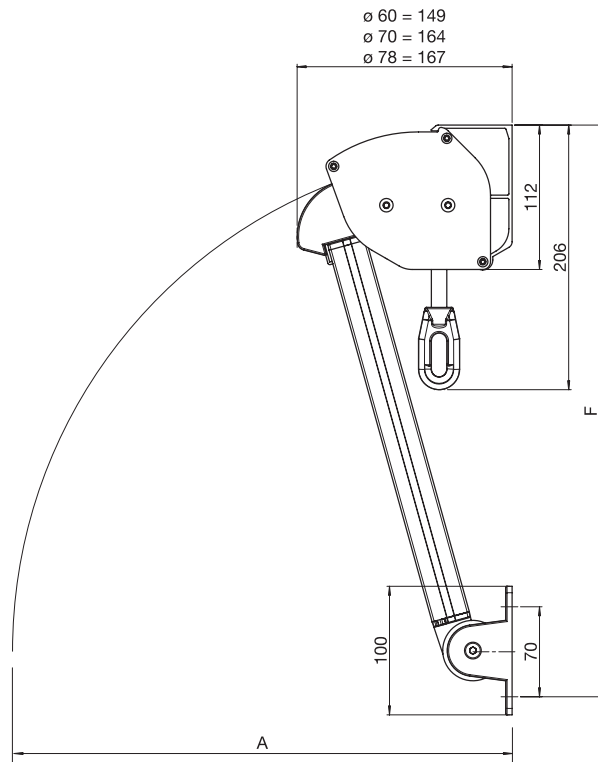
METRO-FALA FS5750

Fallarmmarkise

FS5750

Wandmontage

A [mm]	F [mm]
500	533
600	635
700	737
800	838
900	939
1000	1040
1100	1140
1200	1241



FS5750

Deckenmontage

A [mm]	F [mm]
500	533
600	635
700	737
800	838
900	939
1000	1040
1100	1140
1200	1241

