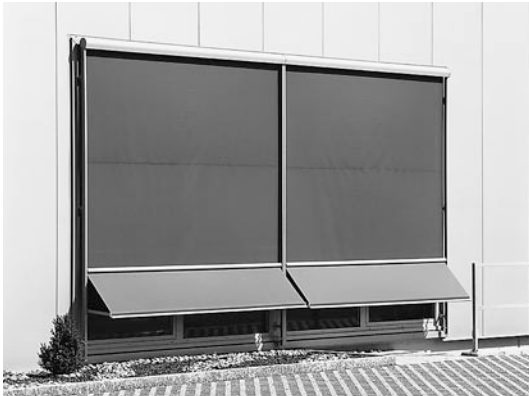




# METRO-LIGHT FS5610

Ausstellmarkise bis 180° mit Windsicherung

## FS5610



## Beschreibung

Ausstellmarkise mit Rundkasten Ø 105 mm. Bespannung mit Markisentuch. Senken- und Heben der Markise mit selbstschmierendem Schneckengetriebe, mit Freilaufzapfen oder Endanschlag. Untersetzung 4:1 über Knickkurbel. Mit Durchführung und Gelenkplatte. Öffnungswinkel 45° -90°. Knickkurbel: Verbindung Kurbelstange zu Getriebe mit starrem, formschlüssigem, verzinktem Stahl. Kurbelstange und Knickkurbel aus Aluminium pulverbeschichtet. Fixierung der Knickkurbel mit Kurbelhalter aus Kunststoff. Kasten: Alu-Strangpressprofil, einteilig in Rundform. Kastenseitendeckel mit Aufsteckzapfen zur Aufnahme in der Führungsschiene aus Alu-Gusslegierung, pulverbeschichtet, als Getriebe- und Gegenlagerhalterung. Tuchwelle aus verzinktem Stahl mit Nut zur Aufnahme des Markisentuches. Leitrohr aus ALU Strangpress-Rundprofil mit Rollengleitern aus Kunststoff. Fallprofil aus ALU-Kammerprofil mit Aufnahme für die Bespannung und die Befestigungskammer der Ausstellarme, einschliesslich seitlicher Abschlüsse. Mit eingefahrenem Fallprofil ist der Kasten geschlossen. Ausstellarme aus ALU-Gusslegierung. Ausladung 45 cm mit Gelenkteilen aus ALU-Gusslegierung und integrierten Torsionsfedern für einen Ausfallwinkel von 180°. Integrierte Windsicherung mit automatischer Verriegelung bei Fallarmposition in 180°-Stellung. Führungsschienen aus ALU-Strangpressprofilen, mit Gleitnuten für das Leitrohr, stufenlos verstellbaren Armschlägen und Profilnut für die Befestigungshaltern. Befestigungshaltern aus ALU-Gusslegierung bzw. -Strangpressprofile zur vorgesetzten Fassadenmontage. Alle sichtbaren Schrauben in INOX-Ausführung.

### Optionen

Getriebeausführung mit Ring und aushängbarer Markisen-Kurbel mit Haken.

Getriebeausführung mit Kurbelkupplung und aushängbarer Knickkurbel mit Kurbeltrichter.

**Elektroantrieb:** Wechselstrom-Rohrmotor 230V/50Hz ecoMot, powerFlex, powerFlex-Funk oder BuBu (BUS) mit Friktionsbremse und elektronischer Endlagen-Abschaltung, Thermoschutz. Schutzart IP54 (Spritzwasser), mit 50-150cm 4-poligem Anschlusskabel.

## LIEFERART

Markisen komplett zusammengebaut. Mit aufgezogenem Tuch. Führungsschienen mit Ausstellarmen und Leitrohr separat.



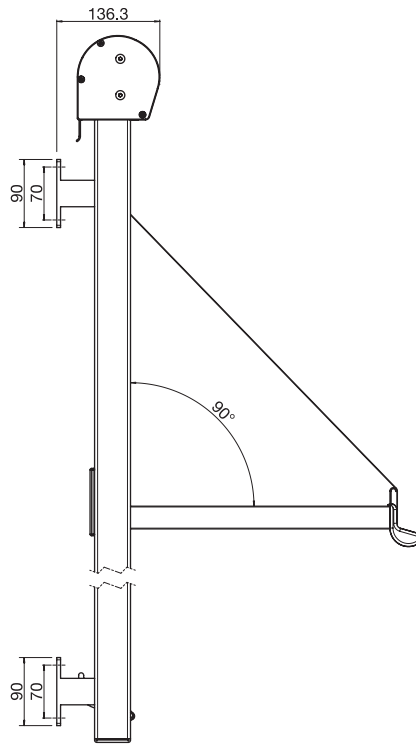


# METRO-LIGHT FS5610

Ausstellmarkise bis 180° mit Windsicherung

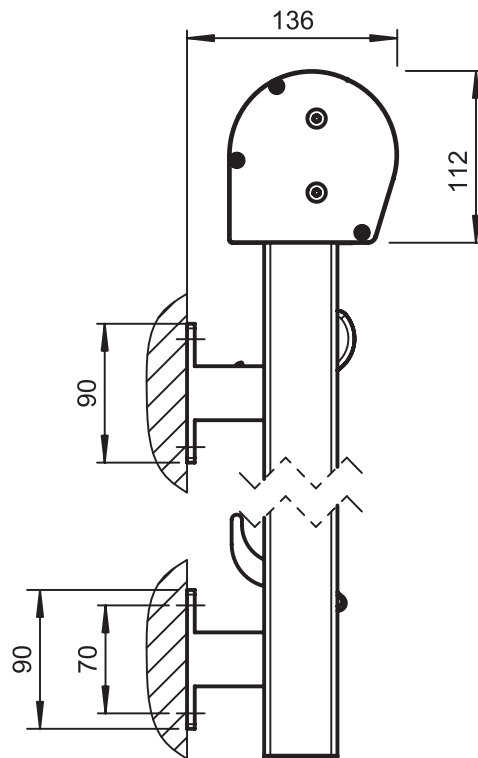
FS5610

Wandmontage



FS5610

Wandmontage



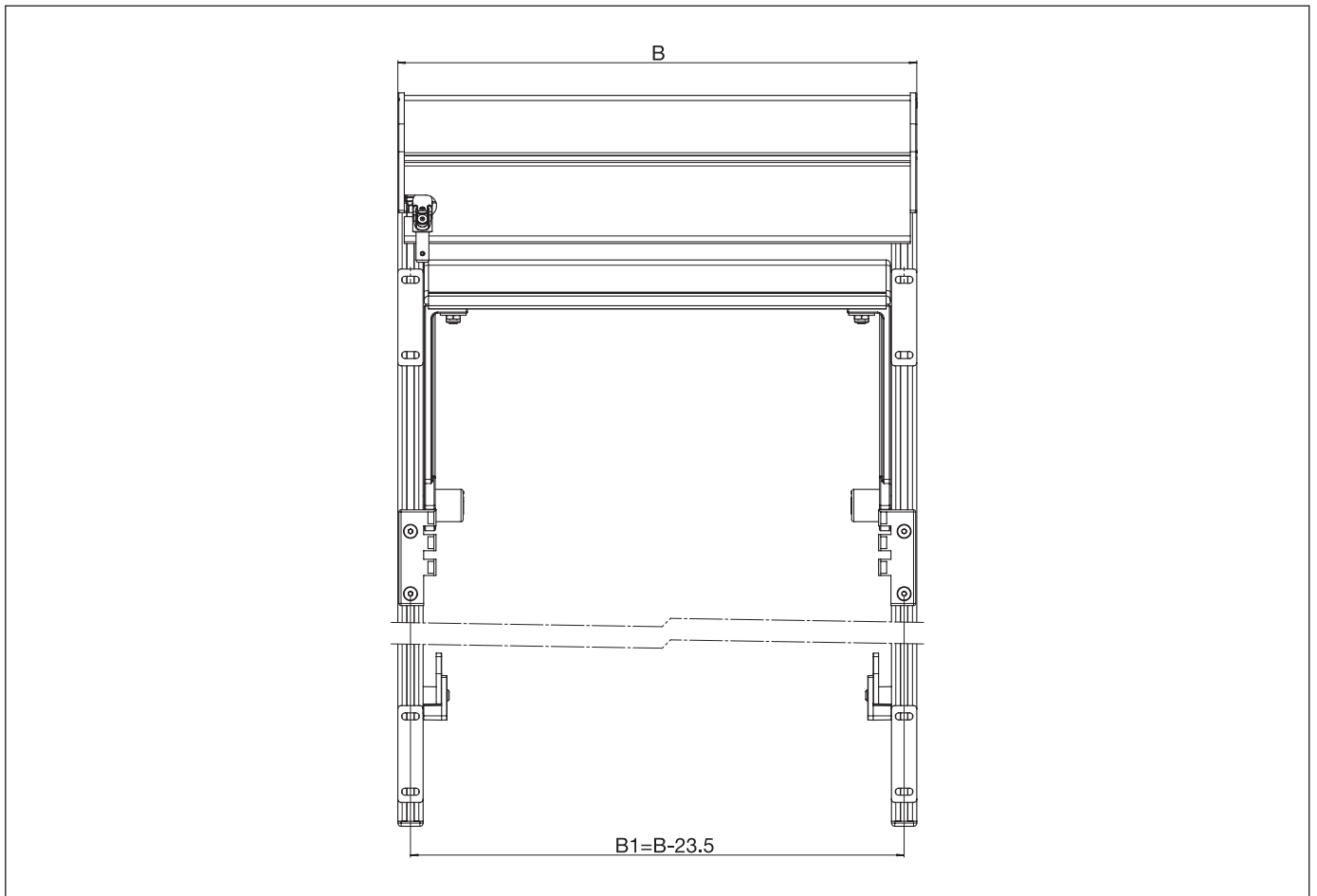


# METRO-LIGHT FS5610

Ausstellmarkise bis 180° mit Windsicherung

FS5610

Montageplan



B = Total Breite