



METRO-BOX FS5340

Fallarmmarkise mit seitlichen Führungen

FS5340



Beschreibung

Fallarmmarkise mit Schutzkasten und Kurbelantrieb. Bespannung mit Markisentuch. Ein- und Ausfahren der Markise mit selbstschmierendem Schneckengetriebe mit Freilaufzapfen oder Endanschlag. Untersetzung 4:1 über Knickkurbel, Durchführung mit Gelenkplatte, Öffnungswinkel 45° - 90°. Knickkurbel: Verbindung Kurbelstange zu Getriebe mit starrem, formschlüssigem, verzinktem Stahl. Kurbelstange und Knickkurbel aus Aluminium pulverbeschichtet. Fixierung der Knickkurbel mit Kurbelhalter aus Kunststoff. Schutzkasten einteilig, aus stranggepresstem Aluminiumprofil, pulverbeschichtet, mit optimaler Verschlussausbildung zum Fallprofil. Wird mit den Kastenseitendeckelzapfen auf die Führungsschiene aufgesteckt, Kastenabmessungen 110x110mm. Kastenseitendeckel zur Aufnahme in der Führungsschiene aus Alu-Gusslegierung, pulverbeschichtet, als Getriebe- und Gegenlagerhalterung. Tuchwelle aus verzinktem Stahl mit Nut zur Aufnahme des Markisentuches. Fallprofil aus stranggepresstem Aluminium-Hohlprofil mit Verschlusswinkel zum Kasten, pulverbeschichtet, zur Aufnahme von Bespannung mit seitlichen Endkappen. Fallarme aus stranggepresstem Aluminium-Hohlprofil, mit variabler Ausladung, pulverbeschichtet. Mit integrierten Zugfedern für einen Ausfallwinkel von 0° - 155°. Als Einheit auf vertikal angeordneten Führungsschienen aus stranggepresstem Aluminium C-profil, pulverbeschichtet, montiert. Laibungsmontage als Direktverschraubung durch Bohrlöcher in der Führungsschiene, Fassadenmontage mit den entsprechenden Befestigungshaltern.

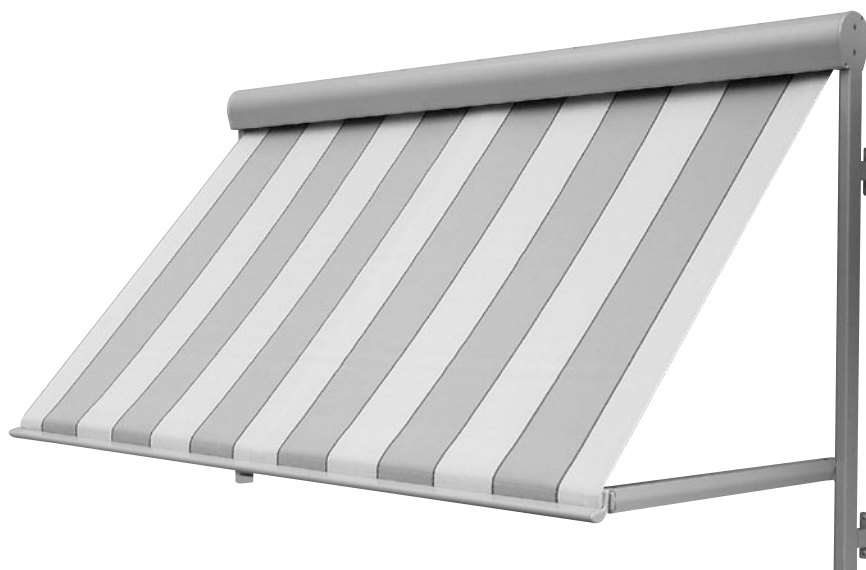
Optionen

Getriebeausführung mit Ring und aushängbarer Markisen-Kurbel mit Haken. Getriebeausführung mit Kurbelkupplung und aushängbarer Knickkurbel mit Kurbeltrichter.

Option Elektroantrieb: Wechselstrom-Rohrmotor 230V/50Hz ecoMot, powerFlex, powerFlex-Funk oder BuBu (BUS) mit Friktionsbremse und elektronischer Endlagen-Abschaltung, Thermoschutz. Schutzart IP54 (Spritzwasser), mit 50-150cm 4-poligem Anschlusskabel.

LIEFERART

Arme mit Führungsschiene lose.
Tuch auf Tuchwelle und Fallprofil aufgezogen und im Kasten fertig eingebaut.



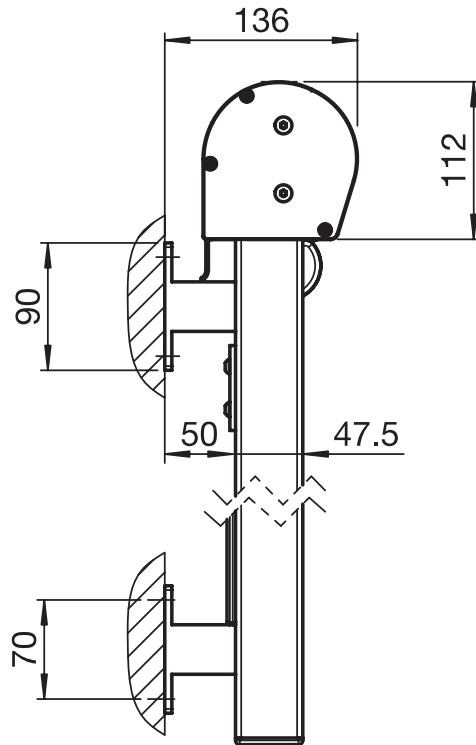


METRO-BOX FS5340

Fallarmmarkise mit seitlichen Führungen

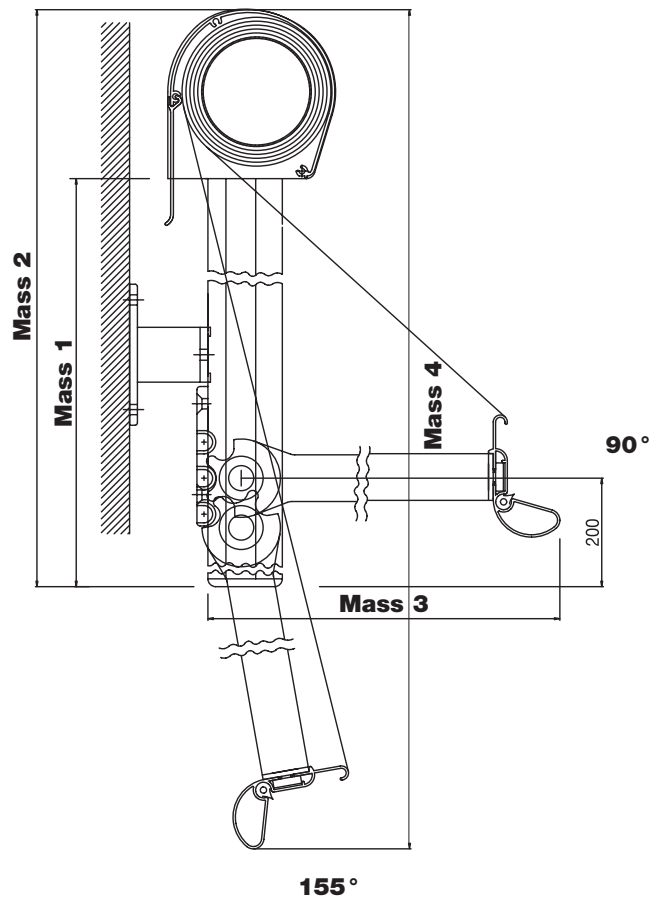
FS5340

Wandmontage



Armausladung	Mass 1	Mass 2
	cm	cm
50cm	71.5	82.5
75cm	96.5	107.5
100cm	121.5	132.5
125cm	146.5	157.5

Armausladung	Mass 3	Mass 4
	cm	cm
50cm	49.7	108.5
75cm	74.7	156.2
100cm	99.7	204.8
125cm	124.7	251.2



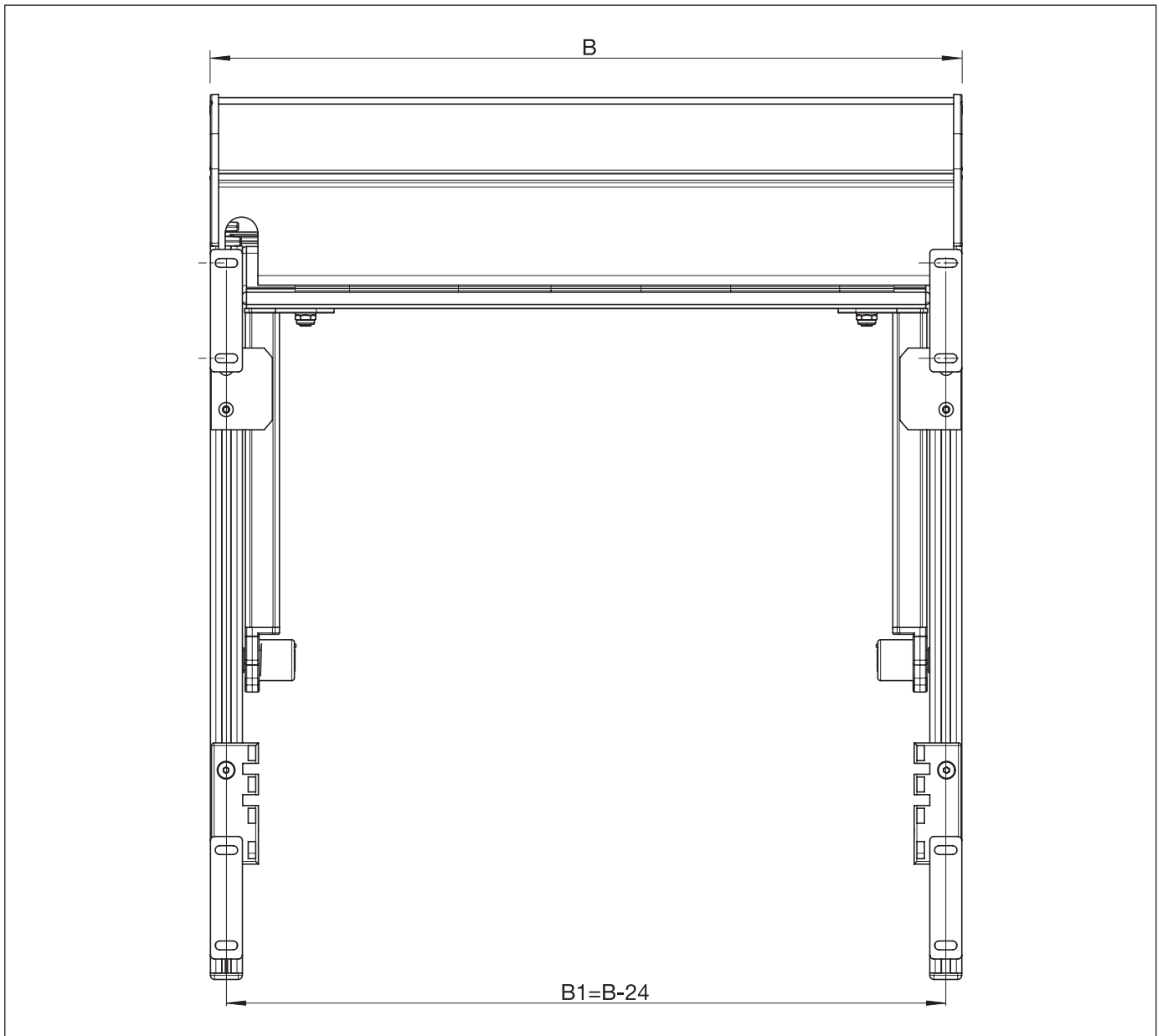


METRO-BOX FS5340

Fallarmmarkise mit seitlichen Führungen

FS5340

Montageplan



B = Total Breite