



# SELECT-BOX S8250

Cassettenmarkise mit Gelenkarmen

## S8250



	min. 170 cm max. 600 cm		min. 140 cm max. 350 cm
--	----------------------------	--	----------------------------

	5° – 60° Wandmontage
	5° – 60° Deckenmontage
	5° – 60° Dachsparrenmontage

### Minimalbreite bei bestimmter Ausladung

Ausladung	Minimalbreite
140cm	170
<b>150cm</b>	<b>180</b>
160cm	190
<b>180cm</b>	<b>210</b>
200cm	230
<b>225cm</b>	<b>260</b>
250cm	290
<b>275cm</b>	<b>320</b>
300cm	350
<b>325cm</b>	<b>380</b>
350cm	400

## Beschreibung

Cassettenmarkise mit Kurbelantrieb. Bespannung mit Markisentuch. Ein- und Ausfahren der Markise mit aushängbarer Kurbel. Kegelradgetriebe mit Untersetzung 4,5:1. Integrierter Endanschlag und Freilauf-Kurbelring inkl. Federzapfen. Mit 8-kant Stift zur Feineinstellung der permanenten Tuchspannung. Tuchwelle aus verzinktem Stahl mit Nut zur Aufnahme des Markisentuches. Durchgehendes 3-kant-Stahltragrohr, korrosionsgeschützt und pulverbeschichtet zum Aufbau der Armträger, Konsolen, Getriebe- und Gegenlager. Kassette: Einstellbares Alu-Strangpressprofil mit Arretierschraube. Einteilig in C-Form als Schutzkasten der Tuchwelle. Mit Seitendeckel und Kastenhalter aus ALU-Gusslegierung. Vordere Abdeckung als Ausfallprofil mit optimaler Passform zur Kassette. Ausfallprofil aus stranggepresstem ALU-Kammerprofil. Aufnahmenuten für die Bespannung und den Volant. Befestigungskammer der Gelenkarme, und seitliche Abschlüsse. Mit eingefahrenem Ausfallprofil ist die Kassette geschlossen. Gelenkarme aus ALU-Strangpressprofilen, mit Präzisions-Gelenkteilen aus ALU-Gusslegierung. Integrierte Zugfedern und Doppel-Inox Stahlseile. Drahtseilschutz über das Mittelgelenk. Armträger aus ALU-Gusslegierung mit integrierter Hochschlagsicherung. Neigungswinkelverstellung über Innensechskantschraube von waagrecht bis max. 50 Grad. Montagekonsolen aus ALU-Gusslegierung zur Wand- und Deckenmontage (Option Dachsparrenkonsole). Kurbelstange aus Metall, Oberfläche pulverbeschichtet in den Standardfarben, mit Haken und kunststoffummanteltem Griff.

**Option Elektroantrieb:** Wechselstrom-Rohrmotor 230V/50Hz powerFlex, powerFlex-Funk oder BuBu (BUS) mit Friktionsbremse und elektronischer Endlagen-Abschaltung, Thermoschutz. Schutzart IP54 (Spritzwasser), mit 50-150cm 4-poligem Anschlusskabel.

### LIEFERART

Markisen komplett zusammengebaut, mit aufgezogenem Tuch.



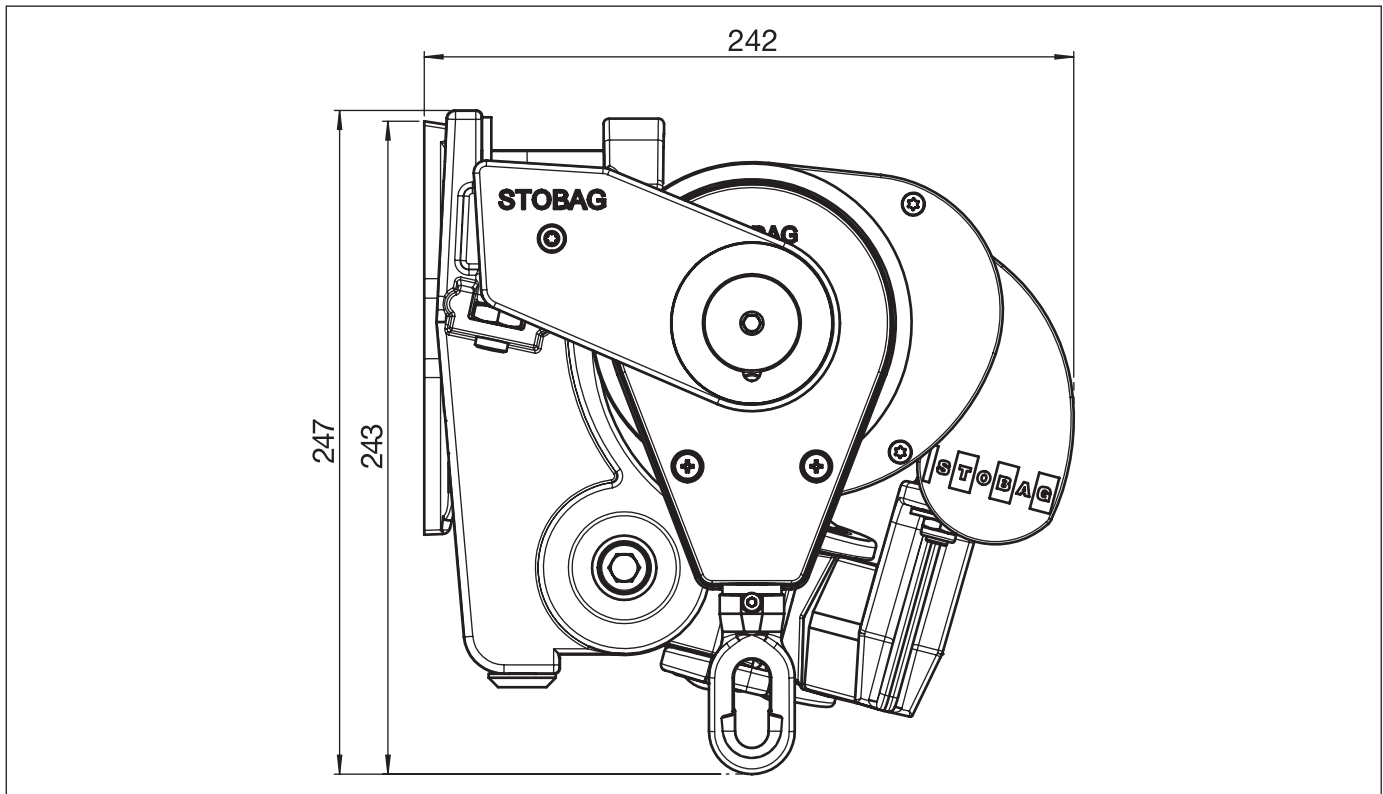


# SELECT-BOX S8250

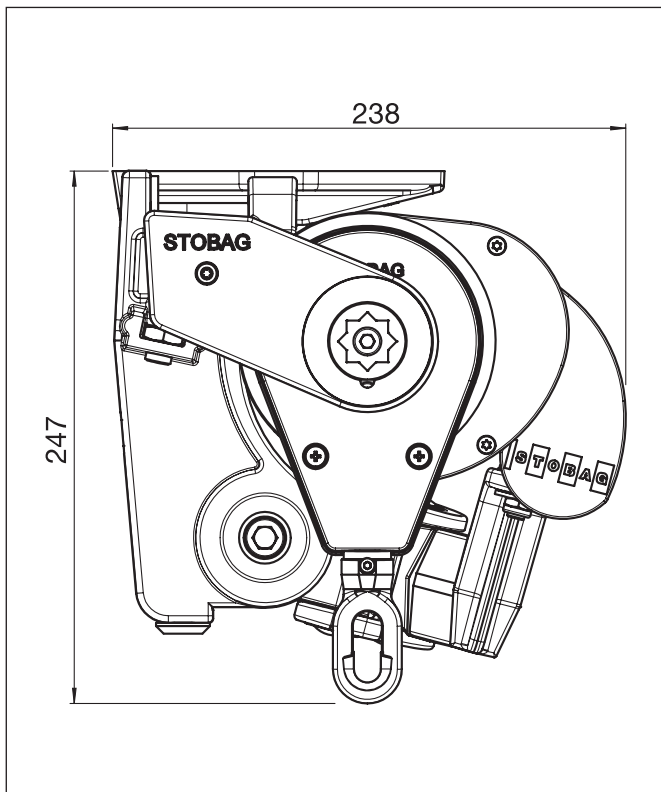
Cassettenmarkise mit Gelenkarmen

S7170

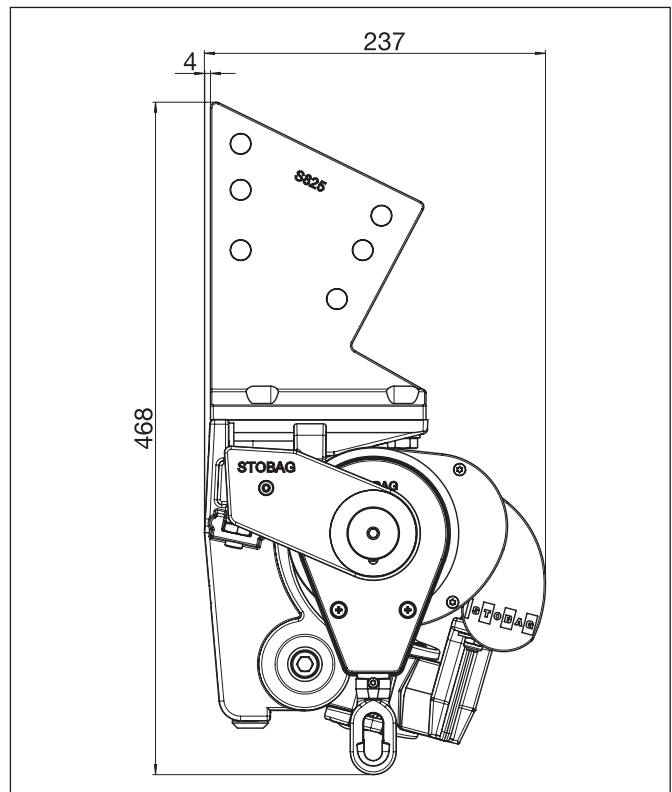
Wandmontage



Deckenmontage



Dachsparrenmontage



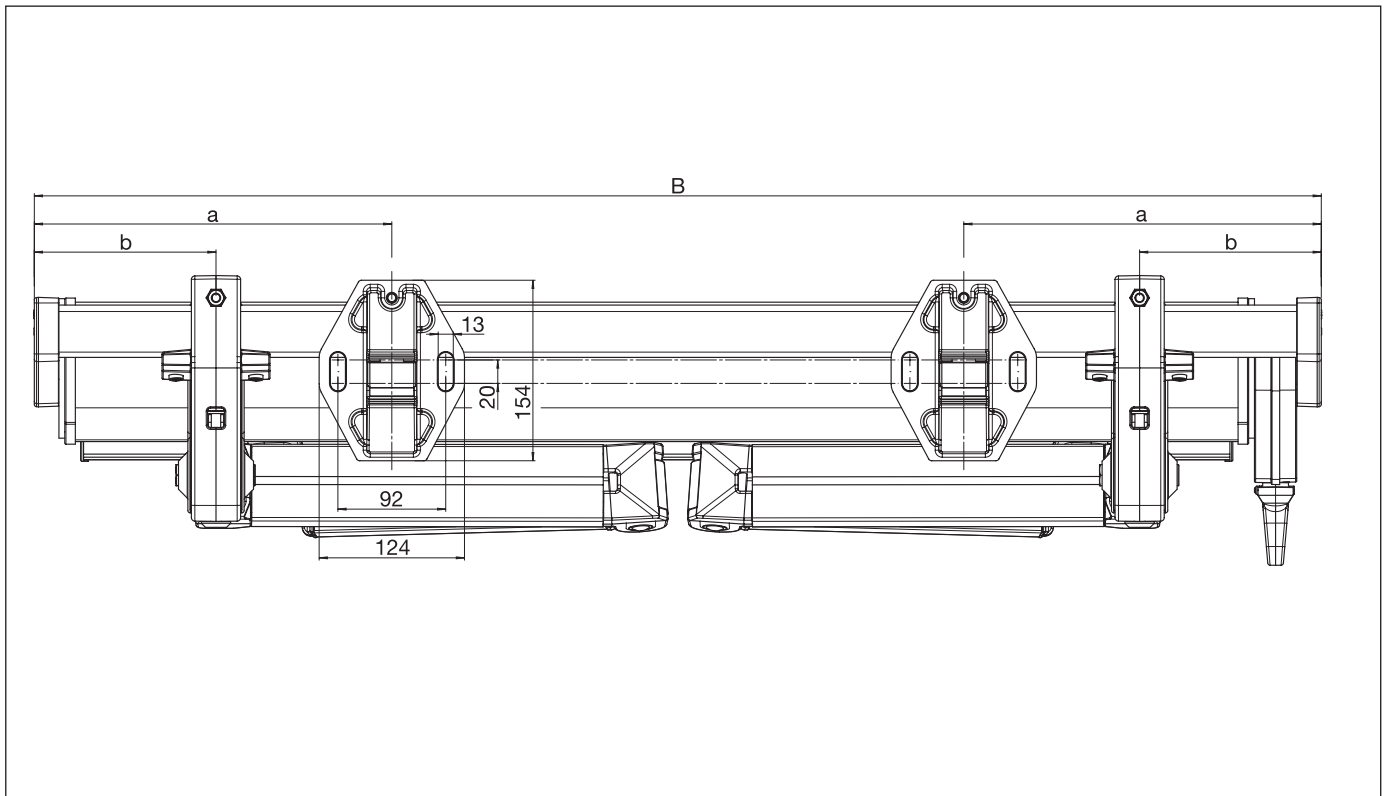


# SELECT-BOX S8250

Cassettenmarkise mit Gelenkarmen

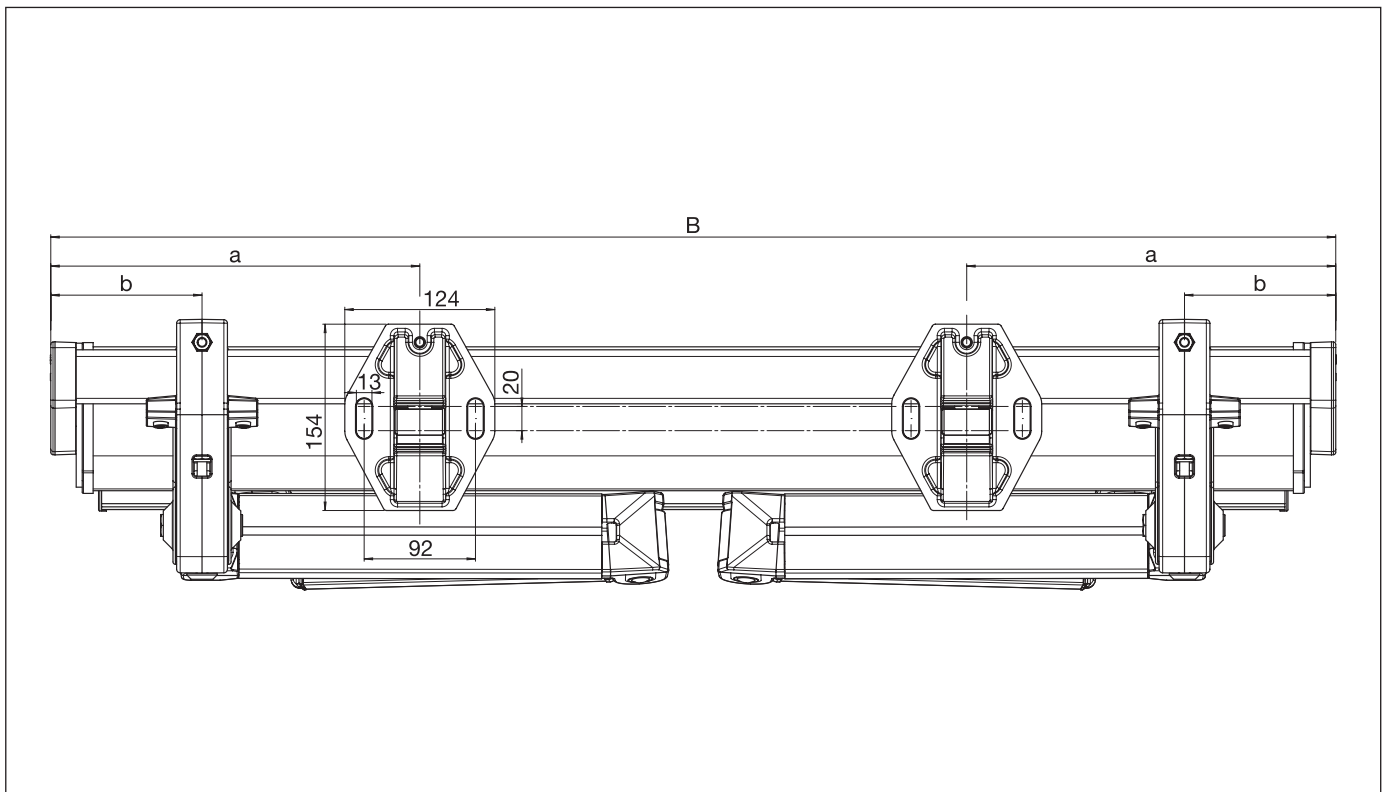
S8250

Montageplan mit Getriebe



S8250

Montageplan mit Motor



B = Total Breite